

extol®
PREMIUM

JS 530 BQ (8893102)

Pila přímočará / CZ
Píla priamočiara / SK
Dekopírfűrész / HU



CE



Původní návod k použití
Preklad pôvodného návodu na použitie
Az eredeti használati utasítás fordítása

Úvod

Vážený zákazníku,
děkujeme za důvěru, kterou jste projevili značce Extol Premium zakoupením tohoto výrobku.

Výrobek byl podroben zevrubným testům spolehlivosti, bezpečnosti a kvality předepsaných normami a předpisy Evropské Unie. S jakýmkoli dotazy se obraťte na naše zákaznické a poradenské centrum:

www.extol.eu

Fax: +420 225 277 400, tel.: +420 222 745 130

Výrobce: Madal Bal a. s., Průmyslová zóna Příluky 244, 76001 Zlín, Česká republika
Datum vydání: 22. 5. 2012

I. Technické údaje

Objednávací číslo	8893102
Typové označení	JS 530 BQ
Napětí	230V~, 50Hz
Příkon	530W
Počet zdvihů	500-2800min ⁻¹
Výška zdvihu	18,6mm
Max. řezaný profil	
dřevo	55mm
kov	10mm
hliník	15mm
Úhel zkosení řezu	max. 45°
Krytí	IP20
Třída ochrany	II
Hmotnost	2,5kg
Hladina akustického tlaku (dle EN ISO 3744)	88,5 dB(A); nejjistota K=3 dB(A)
Hladina akustického výkonu (dle EN ISO 3744)	99,5 dB(A); nejjistota K=3 dB(A)
Hladina vibrací pro řezání do dřeva a _{h,cw}	6,05 m/s ² ; (dle EN 60745-1) nejjistota K=1,5 m/s ² *
Hladina vibrací pro řezání do oceli a _{h,cm}	11,4 m/s ² ; (dle EN 60745-1) nejjistota K=1,5 m/s ² *

*) Deklarovaná hladina vibrací se může od skutečné hodnoty lišit v závislosti na řezaném materiálu a na způsobu práce

Na výrobku je uveden měsíc a rok výroby prostřednictvím sériového čísla na štítku výrobku.
První čtyři číslice uvádí rok, další dvě číslice uvádí měsíc, pak následuje sériové číslo.

III. Charakteristika

Elektrická přímočará pila Extol Premium JS 530 BQ je určena zejména pro řezání dřeva, dřevotřísky, kovu a umělých hmot. Je vybavena univerzálním úchytem pilového plátku pro standardy Bosch i Black&Decker. Pila je vybavena regulací otáček motoru a regulací síly předkmitu. Výrobek není určený k použití v podnikatelské a industriální sféře.

IV. Všeobecné bezpečnostní pokyny

Tento „Návod k použití“ udržujte v dobrém stavu a ponechávejte jej uložen u výrobku, aby se s ním, v případě potřeby, mohla obsluha výrobku opětovně seznámit. Pokud výrobek komukoli půjčujete nebo jej prodáváte, nikdy k němu nezapomeňte přiložit též kompletní návod k použití.

Toto Upozornění se používá v celé příručce:

⚠ UPOZORNĚNÍ!

Toto upozornění se používá pro pokyny, jejichž neuposlechnutí může vést k úrazu elektrickým proudem, ke vzniku požáru a/nebo k vážnému zranění osob

⚠ VÝSTRAHA!

Přečtěte si všechny pokyny. Nedodržení veškerých následujících pokynů může vést k úrazu elektrickým proudem, ke vzniku požáru a/nebo k vážnému zranění osob. Dále může používání, které je v rozporu s tímto návodem, zapříčinit ztrátu záruky na výrobek. Výrazem „elektrické nářadí“ ve všech dále uvedených výstražných pokynech je myšleno jak elektrické nářadí napájené (pohyblivým přívodem) ze sítě, tak nářadí napájené z baterií (bez pohyblivého přívodu).

Zapamatujte si a uschovejte tyto pokyny!

1) PRACOVNÍ PROSTŘEDÍ

- Udržujte pracoviště v čistotě a dobře osvětlené. Nepořádek a tmavá místa na pracovišti bývají příčinou nehod.
- Nepoužívejte elektrické nářadí v prostředí s nebezpečím výbuchu, kde se vyskytují hořlavé kapaliny, plyny nebo prach. V elektrickém nářadí vznikají jiskry, které mohou zapálit prach nebo výpary.
- Při používání elektrického nářadí zamezte přístup dětí a dalších osob. Budete-li vyrušováni, můžete ztratit kontrolu nad prováděnou činností.

2) ELEKTRICKÁ BEZPEČNOST

- Vidlice pohyblivého přívodu elektrického nářadí musí odpovídat síťové zásuvce. Nikdy jakýmkoliv způsobem neupravujte vidlici. S nářadím, které má ochranné spojení se zemí, nikdy nepoužívejte žádné zásuvkové adaptéry. Vidlice, které nejsou znehodnoceny úpravami, a odpovídající zásuvky omezí nebezpečí úrazu elektrickým proudem.
 - Vyvarujte se dotyku těla s uzemněnými předměty, jako např. potrubí, tělesa ústředního topení, sporáky a chladničky. Nebezpečí úrazu elektrickým proudem je větší, je-li vaše tělo spojeno se zemí.
 - Nevystavujte elektrické nářadí dešti, vlhku nebo mokru. Vnikne-li do elektrického nářadí voda, zvyšuje se nebezpečí úrazu elektrickým proudem.
 - Nepoužívejte pohyblivý přívod k jiným účelům. Nikdy nenoste a netahujte elektrické nářadí za přívod ani nevytrhávejte vidlici ze zásuvky tahem za přívod. Chraňte přívod před horkem, mastnotou, ostrými hranami a pohyblivými se částmi. Poškozené nebo zamotané přívody zvyšují nebezpečí úrazu elektrickým proudem.
 - Je-li elektrické nářadí používáno venku, používejte prodlužovací přívod vhodný pro venkovní použití. Používání prodlužovacího přívodu pro venkovní použití omezuje nebezpečí úrazu elektrickým proudem.
- ### 3) BEZPEČNOST OSOB
- Při používání elektrického nářadí buďte pozorní, věnujte pozornost tomu, co právě děláte, soustředěte se a střizlivě uvažujte. Nepracujte s elektrickým nářadím, jste-li unaveni nebo jste-li pod vlivem drog, alkoholu nebo léků. Chvilková nepozornost při používání elektrického nářadí může vést k vážnému poranění osob.
 - Používejte ochranné pomůcky. Vždy používejte ochranu očí. Ochranné pomůcky jako např. respirátor, bezpečnostní obuv s protiskluzovou úpravou, tvrdá pokrývka hlavy nebo ochrana sluchu, používané v souladu s podmínkami práce, snižují nebezpečí poranění osob.
 - Vyvarujte se neúmyslného spuštění. Ujistěte se, zda je spínač při zapojování vidlice do zásuvky vypnutý. Přenášení nářadí s prstem na spínač nebo zapojování vidlice nářadí se zapnutým spínačem může být příčinou nehod.
 - Před zapnutím nářadí odstraňte všechny seřizovací nástroje nebo klíče. Seřizovací nástroj nebo klíč, který ponecháte připevněn k otáčející se části elektrického nářadí, může být příčinou poranění osob.

e) Pracujte jen tam, kam bezpečně dosáhnete. Vždy udržujte stabilní postoj a rovnováhu. Budete tak lépe ovládat elektrické nářadí v nepředvídaných situacích.

f) Oblékejte se vhodným způsobem. Nepoužívejte volné oděvy ani šperky. Dbejte, aby vaše vlasy, oděv a rukavice byly dostatečně daleko od pohybujících se částí. Volné oděvy, šperky a dlouhé vlasy mohou být zachyceny pohybujícími se částmi.

g) Jsou-li k dispozici prostředky pro připojení zařízení k odsávání a sběru prachu, zajistěte, aby taková zařízení byla připojena a správně používána. Použití těchto zařízení může omezit nebezpečí způsobená vznikajícím prachem.

4) POUŽÍVÁNÍ ELEKTRICKÉHO NÁŘADÍ A PÉČE O NĚ

a) Nepřetěžujte elektrické nářadí. Používejte správné nářadí, které je určené pro prováděnou práci. Správné elektrické nářadí bude lépe a bezpečněji vykonávat práci, pro kterou bylo konstruováno.

b) Nepoužívejte elektrické nářadí, které nelze zapnout a vypnout spínačem. Jakékoliv elektrické nářadí, které nelze ovládat spínačem, je nebezpečné a musí být opraveno.

c) Odpojte nářadí vytažením vidlice ze síťové zásuvky před jakýmkoliv seřizováním, výměnou příslušenství nebo před uložením nepoužívaného elektrického nářadí. Tato preventivní bezpečnostní opatření omezují nebezpečí nahodilého spuštění elektrického nářadí.

d) Nepoužívané elektrické nářadí ukládejte mimo dosahu dětí a nedovolte osobám, které nebyly seznámeny s elektrickým nářadím nebo s těmito pokyny, aby nářadí používaly. Elektrické nářadí je v rukou nezkušených uživatelů nebezpečné.

e) Udržujte elektrické nářadí. Kontrolujte seřízení pohybujících se částí a jejich pohyblivost, soustřeďte se na praskliny, zlomené součásti a jakékoliv další okolnosti, které mohou ohrozit funkci elektrického nářadí. Je-li nářadí poškozeno, před dalším používáním zajistěte jeho opravu. Mnoho nehod je způsobeno nedostatečně udržovaným elektrickým nářadím.

f) Řezací nástroje udržujte ostré a čisté. Správně udržované a naostřené řezací nástroje s menší pravděpodobností zachytí za materiál nebo se zablokuje a práce s nimi se snáze kontroluje.

g) Elektrické nářadí, příslušenství, pracovní nástroje atd. používejte v souladu s těmito pokyny a takovým způsobem, jaký byl předepsán pro konkrétní elektrické nářadí, a to s ohledem na dané podmínky práce a druh prováděné práce. Používání elektrického nářadí

k provádění jiných činností, než pro jaké bylo určeno, může vést k nebezpečným situacím.

5) SERVIS

Opravy vašeho elektrického nářadí svěřte kvalifikované osobě, které bude používat identické náhradní díly. Tímto způsobem bude zajištěna stejná úroveň bezpečnosti elektrického nářadí jako před opravou.

V. Doplnkové bezpečnostní pokyny pro přímočarou pilu

- Pokud používáte prodlužovací kabel, který je navinut na bubnu, před použitím musí být zcela rozvinut. Průřez jednotlivých vodičů prodlužovacího kabelu musí být minimálně 1mm².
- Při práci dbejte na to, aby přívodní kabel nesměřoval do prostoru řezu.
- Používejte pouze pilové plátky v bezvadném stavu. Ohnuté či prasklé plátky ihned vyměňte.
- Toto elektrické nářadí není uzpůsobeno pro práci v prostředí se zvýšenou vlhkostí a nesmí se používat v blízkosti vznětlivých, výbušných a žíravých látek.
- Vždy používejte ochranu zraku a sluchu. Měly by být používány také další osobní ochranné pomůcky jako např. respirátor, rukavice, ochranná přilba a pracovní zástěra.
- Pracujete-li v prašném prostředí, kontrolujte, zda jsou ventilační otvory nářadí čisté. Je-li potřeba zbavit nářadí prachu, nejprve jej odpojte od síťového napájení. Používejte nekovové předměty, abyste zabránili poškození vnitřních částí.
- Při práci s materiály, které produkují velké množství prachu je doporučeno vždy používat odsávání prachu za účelem ochrany a prodloužení životnosti pily.
- Pro snížení rizika úrazu elektrickým proudem dbejte na to, abyste se při práci nedotýkali uzemněných kovových předmětů (trubek, kotlů apod.)
- Přístroj nesmí být ani při práci ani při skladování vystaven povětrnostním vlivům.
- Přístroj pracuje s elektrickým napětím nebezpečným životu. Nikdy nezasahujte do vnitřních částí přístroje. Chraňte přívodní kabel před ostrými předměty, nadměrnou teplotou, mastnotou a vlhkem či mokrem. Pravidelně kontrolujte, zda je kabel v bezvadném stavu a není porušena ochranná izolace.

VI. Použité pictogramy a značky

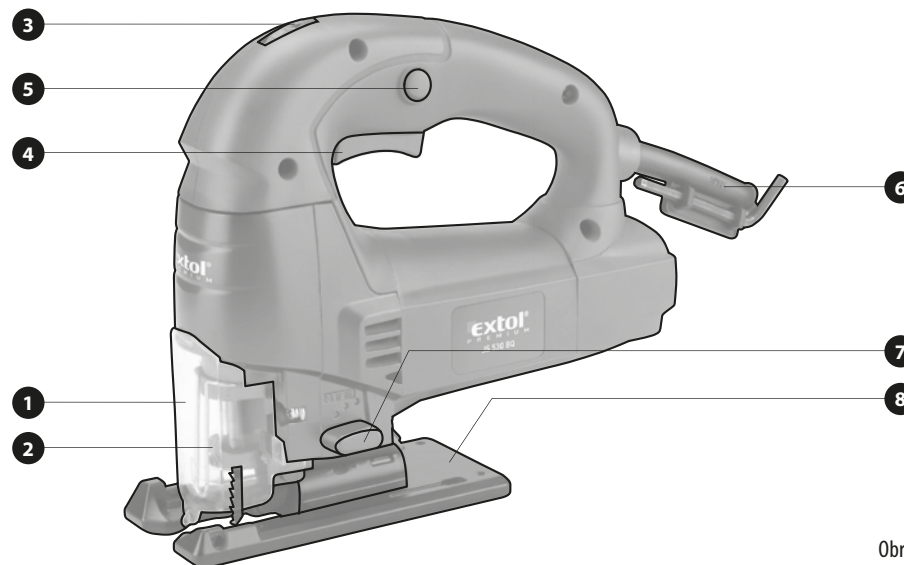


	Odpovídá požadavkům EU
	Před použitím si pozorně prostudujte návod k použití
	Používejte ochranu zraku a sluchu
	Dvojitá izolace

Seznam pozic:

- 1) průhledný ochranný kryt
- 2) upínák pilového plátku
- 3) regulace otáček motoru
- 4) provozní spínač
- 5) aretační tlačítko provozního spínače
- 6) přívodní kabel
- 7) přepínač předkmitu pilového plátku
- 8) polohovatelná základna

VII. Součásti a ovládací prvky



Obr.1

VIII. Před uvedením do provozu

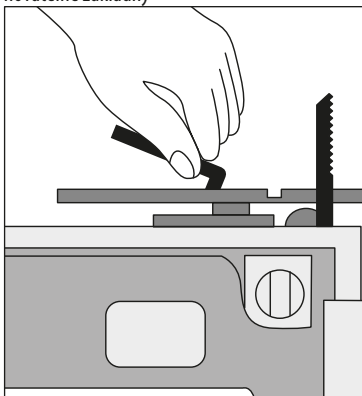
- Před zapojením pily do elektrické zásuvky zkontrolujte, zda napětí v zásuvce odpovídá štítkovým údajům.
- Před zapojením pily do elektrické zásuvky zkontrolujte, že je provozní spínač v poloze „vypnuto“.
- Zkontrolujte, zda je obrobek řádně upevněn.
- Výměnu a dotahování pilových plátek provádějte při přivodním kabelu odpojeném ze zásuvky elektrického proudu.

UPEVNĚNÍ PILOVÉHO PLÁTKU

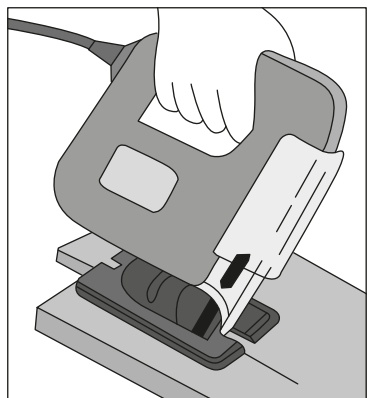
1. Sejměte průhledný ochranný kryt (1)
2. Přiloženým imbusovým klíčem povolte aretační šroub pilového plátku
3. Pilový plátek vložte co možná nehlouběji do upínáku pilového plátku (2)
4. Pevně utáhněte aretační šroub pilového plátku
5. Nasadte zpět průhledný ochranný kryt

NASTAVENÍ ÚHLU ŘEZU

1. Přiloženým imbusovým klíčem uvolněte šroub pohyvatelné základny



2. Základnu nastavte do požadovaného úhlu a šrouby základny opět utáhněte. Správnost nastaveného úhlu ověřte zkušebními řezem.



NASTAVENÍ OTÁČEK A PŘEDKMITU

Doporučené nastavení rychlosti otáček motoru regulátorem otáček motoru (3) a síly předkmitu přepínačem předkmitu(7) v závislosti na typu obráběného materiálu

Materiál	Předkmit	Otáčky morotu
Dřevo	1-3	6
Překližka	1-2	6
Dřevotříska	0-3	6
Plast	0-2	3-5
Plexisklo	1-2	4-6
Neželezné kovy	0-1	3-4
Ocelový plech	0-1	3-4
Keramika	0	5-6

IX. Provoz

- Řez provádějte rovnoměrným pohybem, zvýšíte tím životnost pily a pilového plátku.
- Při práci nevyvíjejte na pilu nadměrný tlak – snížíte tím nebezpečí přetížení
- Při práci dodržujte pravidelné přestávky

VYPNUTÍ/ZAPNUTÍ PILY

Pilu **zapněte/vypněte stiskem/uvolněním provozního spínače (4)**

ARETACE PROVOZNÍHO SPÍNAČE

Pro větší pohodlí při práci lze provozní spínač zaaretovat v poloze „zapnuto“

AKTIVACE ARETACE

Při provozním spínači (4) v poloze „zapnuto“ stiskněte tlačítko aretace (5)

DEAKTIVACE ARETACE

Stiskněte zaaretovaný provozní spínač (4) a následně provozní spínač uvolněte

⚠ Funkci aretace spínače si před prací vyzkoušejte při odpojeném přivodním kabelu

X. Údržba a skladování

- Veškeré opravy či servisní práce, včetně výměny poškozeného přivodního kabelu a výměny uhlíkových kartáčů, smí být prováděny pouze autorizovaným servisem značky Extol (seznam servisních míst naleznete na www.extol.eu).
- Kryt a pohyblivé části stroje pravidelně zbavujte prachu štětcem, příp. vlhkým hadříkem. Povrch vždy dobře osušte. Nepoužívejte žádná rozpouštědla!
- Zařízení nevyžaduje po dobu životnosti žádné mazání.
- Nářadí uchovávejte na suchém místě mimo dosah dětí.

XI. Likvidace odpadu



Po skončení životnosti výrobku je nutné při likvidaci vzniklého odpadu postupovat v souladu s platnou legislativou. Výrobek obsahuje elektrické/elektronické součásti. Neodhazujte do smíšeného odpadu, odevzdejte zpracovateli odpadu nebo na místo zpětného odběru nebo odděleného sběru tohoto typu odpadu. Provozní náplně jsou nebezpečným odpadem. Nakládejte s nimi v souladu s platnou legislativou a dle pokynů jejich výrobce.

XII. Záruční lhůta a podmínky

ZÁRUČNÍ LHŮTA

Dne 01.01.2003 vstoupil v platnost zákon Č. 136/2002 Sb. ze dne 15.03.2002, kterým se mění zákon Č. 40/1964 Sb. a zákon Č. 65/1965 Sb. ve znění pozdějších předpisů. Firma Madal Bal a.s. v souladu s tímto zákonem poskytuje na Vámi zakoupený výrobek záruku na dobu 2 let od data prodeje. Při splnění záručních podmínek (uvedeno níže) Vám výrobek během této doby bezplatně opraví smluvní servis firmy Madal Bal, a.s.

ZÁRUČNÍ PODMÍNKY

- 1) Prodávající je povinen spotřebiteli zboží předvést a řádně vyplnit záruční list. Všechny údaje musí být v záručním listě vypsány nesmazatelným způsobem v okamžiku prodeje zboží.
- 2) Již při výběru zboží pečlivě zvažte, jaké funkce a činnosti od výrobku požadujete. To, že výrobek nevyhovuje Vaším pozdějším technickým nárokům, není důvodem k jeho reklamaci.
- 3) Při uplatnění nároku na záruční opravu musí být zboží předáno s řádně vyplněným originálem záručního listu nebo jiným dokladem o koupi.
- 4) V případě reklamace musí být zboží předáno v čistém stavu, zbaveno prachu či špíny a zabaleno nejlépe v originálním obalu tak, aby při přepravě nedošlo k poškození. V zájmu přesné diagnostiky závady a jejího dokonalého odstranění spolu s výrobkem zašlete i jeho originální příslušenství.
- 5) Servis nenese odpovědnost za zboží poškozené přepravcem.
- 6) Servis dále nenese odpovědnost za zaslání příslušenství, které není součástí základního vybavení výrobku. Výjimkou jsou případy, kdy příslušenství nelze odstranit z důvodu vady výrobku.
- 7) Záruka se vztahuje výlučně na závady způsobené vadou materiálu, výrobní montáží nebo technologií zpracování.
- 8) Tato záruka není na újmu zákonným právům, ale je dodatkem k nim.
- 9) Záruční opravu je oprávněn vykonávat výhradně autorizovaným servisem značky Extol.
- 10) Výrobce odpovídá za to, že výrobek bude mít po celou záruční lhůtu vlastnosti a parametry uvedené v technických údajích, při dodržení návodu na použití. Zároveň si vyhrazuje právo na konstrukční změny bez předchozího upozornění.

- 11) Nárok na záruku zaniká, jestliže:
 - a) výrobek nebyl používán a udržován podle návodu k obsluze.
 - b) byl proveden jakýkoliv zásah do konstrukce stroje bez předchozího písemného povolení vydaného firmou Madal Bal a.s. nebo smluvním servisem.
 - c) výrobek byl používán v jiných podmínkách nebo k jiným účelům, než ke kterým je určen.
 - d) byla některá část výrobku nahrazena neoriginální součástí.
 - e) k poškození výrobku nebo k nadměrnému opotřebení došlo vinou nedostatečné údržby.
 - f) výrobek havaroval nebo byl poškozen vyšší mocí.
 - g) škody vzniklé působením vnějších mechanických, teplotních či chemických vlivů.
 - h) vady byly způsobeny nevhodným skladováním, či manipulací s výrobkem.
 - i) výrobek byl používán (pro daný typ výrobku) v agresivním prostředí např. prašném, vlhkém.
 - j) výrobek byl použit nad rámec přípustného zatížení.
 - k) bylo provedeno jakékoliv falšování záručního listu nebo dokladu o koupi.
- 12) Výrobce neodpovídá za vady výrobku způsobené běžným opotřebením nebo použitím výrobku k jiným účelům, než ke kterým je určen.
- 13) Záruka se nevztahuje na položky, u kterých lze očekávat opotřebení v důsledku jejich normální funkce (např. lakování atd.)
- 14) Poskytnutím záruky nejsou dotčena práva kupujícího, která se ke koupi věci vází podle zvláštních právních předpisů.

ZÁRUČNÍ A POZÁRUČNÍ SERVIS

Nejbližší servisní místo najdete na webových stránkách www.extol.eu nebo si vyžádejte jejich přehled v místě, kde jste výrobek zakoupili. Rádi Vám také poradíme na zákaznické lince 222 745 130.

ES Prohlášení o shodě

Madal Bal a.s. • Lazy IV/3356, 760 01 Zlín • IČO: 49433717

prohlašuje, že následně označené zařízení na základě jeho koncepce a konstrukce, stejně jako do oběhu uvedené provedení, odpovídá příslušným základním bezpečnostním požadavkům nařízení vlády. Při námi neodsouhlasených změnách zařízení ztrácí toto prohlášení svou platnost.

Extol PREMIUM JS 530 BQ (8893102)
Pila přímočará 530W

byla navržena a vyrobena ve shodě s následujícími normami:

EN 60745-2-11:2003+A11:2007, EN 60745-1:2006, EN 55014-1:2000+A1:2001+A2:2002,
EN 55014-2:1997+A1:2001, EN 61000-3-2:2000+A2:2005, EN 61000-3-3:1995+A1:2001+A2:2005

a následujícími předpisy (vše v platném znění):

2006/95/ES;
2004/108/ES;
2006/42/ES;
2002/95/ES;
2000/14/ES

ES prohlášení o shodě bylo vydané na základě certifikátů

č. JSH007100296-001, JSH007100297-001 vydaných zkušebnou Intertek Testing Service Shanghai Limited, China

Poslední dvojčíslí roku, kdy byl výrobek označen značkou CE: 11
ve Zlíně 22. 5. 2012

Martin Šenkýř

člen představenstva a.s.

Úvod

Vážený zákazník,
ďakujeme za dôveru, ktorú ste prejavili značke Extol Premium kúpou tohto výrobku. Výrobok bol podrobený dôkladným testom spoľahlivosti, bezpečnosti a kvality, ktoré boli predpísané normami a predpismi Európskej únie.
S akýmkoľvek otázkami sa obráťte na naše zákaznícke a poradenské centrum:

www.extol.eu

Fax: +421 2 4463 8451 Tel.: +421 2 4920 4752

Výrobca: Madal Bal a. s., Průmyslová zóna Příluky 244, 76001 Zlín, Česká republika
Dátum vydania: 22. 5. 2012

I. Technické údaje

Objednávacie číslo	8893102
Typové označenie	JS 530 BQ
Napätie	230V ~, 50Hz
Príkon	530W
Počet zdvihov	500-2800min ⁻¹
Výška zdvihu	18,6mm
Max. rezaný profil	
drevo	55mm
kov	10mm
hliník	15mm
Uhol skosenia rezu	max 45 °
Krytie	IP20
Trieda ochrany	II
Hmotnosť	2,5 kg
Hladina akustického tlaku (podľa EN ISO 3744)	88,5 dB (A); neistota K = 3 dB (A)
Hladina akustického výkonu (podľa EN ISO 3744)	99,5 dB (A); neistota K = 3 dB (A)
Hladina vibrácií pre rezanie do dreva a _{h,CW} (podľa EN 60745-1)	6,05 m/s ² ; neistota K = 1,5 m/s ² *
Hladina vibrácií pre rezanie do ocele a _{h,CM} (podľa EN 60745-1)	11,4 m/s ² ; neistota K = 1,5 m/s ² *

*) Deklarovaná hladina vibrácií sa môže od skutočnej hodnoty líšiť v závislosti na rezanom materiálu a na spôsobe práce

Na výrobku je uvedený mesiac a rok výroby prostredníctvom sériového čísla na štítku výrobku.
Prvé štyri číslice uvádzajú rok, ďalšie dve číslice uvádzajú mesiac, potom nasleduje sériové číslo.

II. Rozsah dodávky

Priamočiara píla	1×
Imbusový kľúč	1×
Návod na použitie	1×

III. Charakteristika

Elektrická priamočiara píla Extol Premium JS 530 BQ je určená najmä na rezanie dreva, drevotriesky, kovu a umelých hmôt. Je vybavená univerzálnym úchytom pílového plátku pre štandardy Bosch aj Black&Decker. Píla je vybavená reguláciou otáčok motora a reguláciou sily predkmitu. Výrobok nie je určený na použitie v podnikateľskej a priemyselnej sfére.

IV. Všeobecné bezpečnostné pokyny

Tento „Návod na použitie“ udržiavajte v dobrom stave a ponechávajte ho uložený pri výrobku, aby sa s ním, v prípade potreby, mohla obsluha výrobku opätovne oboznámiť. Ak výrobok komukoľvek požičiavate alebo ho predávate, nikdy k nemu nezabudnite priložiť tiež kompletný návod na použitie.

Toto upozornenie sa používa v celej príručke:

⚠ UPOZORNENIE!

Toto upozornenie sa používa pre pokyny, ktorých nedodržanie môže viesť k úrazu elektrickým prúdom, ku vzniku požiaru a/alebo k vážnemu zraneniu osôb.

⚠ VÝSTRAHA!

Prečítajte si všetky pokyny. Nedodržanie všetkých nasledujúcich pokynov môže viesť k úrazu elektrickým prúdom, ku vzniku požiaru a/alebo k vážnemu zraneniu osôb. Ďalej môže používanie, ktoré je v rozpore s týmto návodom, zapríčiniť stratu záruky na výrobok. Výrazom „elektrické náradie“ vo všetkých ďalej uvedených výstražných pokynoch je myslené ako elektrické náradie napájané (pohyblivým prívodom) zo siete, tak náradie napájané z batérií (bez pohyblivého prívodu).

Zapamätajte si a uschovajte tieto pokyny!

1) PRACOVNÉ PROSTREDIE

- Udržujte pracovisko v čistote a dobre osvetlené. Neporiadok a tmavé miesta na pracovisku bývajú príčinou nehôd.
- Nepoužívajte elektrické náradie v prostredí s nebezpečenstvom výbuchu, kde sa vyskytujú horľavé kvapaliny, plyny alebo prach. V elektrickom náradí vznikajú iskry, ktoré môžu zapáliť prach alebo výpary.
- Pri používaní elektrického náradia zamedzte prístupu detí a ďalších osôb. Ak budete vyrušovaní, môžete stratiť kontrolu nad vykonávanou činnosťou.

2) ELEKTRICKÁ BEZPEČNOSŤ

- Vidlica pohyblivého prívodu elektrického náradia musí zodpovedať sieťovej zásuvke. Nikdy akýmkoľvek spôsobom neupravujte vidlicu. S náradím, ktoré má ochranné spojenie so zemou, nikdy nepoužívajte žiadne zásuvkové adaptéry. Vidlice, ktoré nie sú znehodnotené úpravami, a zodpovedajúce zásuvky, obmedzia nebezpečenstvo úrazu elektrickým prúdom.
- Vyvarujte sa dotyku tela s uzemnenými predmetmi, ako napr. potrubie, telesa ústredného kúrenia, sporáky a chladničky. Nebezpečenstvo úrazu elektrickým prúdom je väčšie, ak je vaše telo spojené so zemou.
- Nevystavujte elektrické náradie dažďu, vlhku alebo mokru. Ak vnikne do elektrického náradia voda, zvyšuje sa nebezpečenstvo úrazu elektrickým prúdom.
- Nepoužívajte pohyblivý prívod na iné účely. Nikdy nenoste a neťahajte elektrické náradie za prívod ani nevytrhávajte vidlicu zo zásuvky ťahom za prívod. Chránite prívod pred horúčavou, mastnotou, ostrými hranami a pohybujúcimi sa časťami. Poškodené alebo zamotané prívody zvyšujú nebezpečenstvo úrazu elektrickým prúdom.
- Ak je elektrické náradie používané vonku, používajte predlžovací prívod vhodný pre vonkajšie použitie. Používanie predlžovacieho prívodu pre vonkajšie použitie obmedzuje nebezpečenstvo úrazu elektrickým prúdom.

3) BEZPEČNOSŤ OSÔB

- Pri používaní elektrického náradia buďte pozorní, venujte pozornosť tomu, čo práve robíte, sústreďte sa a triezvo uvažujte. Nepracujte s elektrickým náradím, ak ste unavení alebo ak ste pod vplyvom drog, alkoholu alebo liekov. Chvilková nepozornosť pri používaní elektrického náradia môže viesť k vážnemu poraneniu osôb.
- Používajte ochranné pomôcky. Vždy používajte ochranu očí. Ochranné pomôcky ako napr. respirátor, bezpečnostná obuv s protišmykovou úpravou, tvrdá pokrývka hlavy alebo ochrana sluchu, používané v súlade s podmienkami práce, znižujú nebezpečenstvo poranenia osôb.
- Vyvarujte sa neúmyselného spustenia. Uistite sa, či je spínač pri zapájaní vidlice do zásuvky vypnutý. Prenášanie náradia s prstom na spínači alebo zapájanie vidlice náradia so zapnutým spínačom môže byť príčinou nehôd.
- Pred zapnutím náradia odstráňte všetky nastavovacie nástroje alebo kľúče. Nastavovací nástroj alebo kľúč, ktorý ponecháte pripnežený k otáčajúcej sa časti elektrického náradia, môže byť príčinou poranenia osôb.

VIII. Pred uvedením do prevádzky

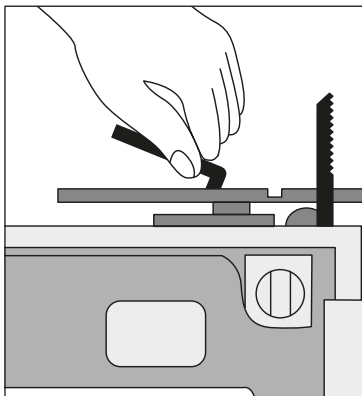
- Pred zapojením píly do elektrickej zásuvky skontrolujte, či napätie v zásuvke zodpovedá štítkovým údajom.
- Pred zapojením píly do elektrickej zásuvky skontrolujte, či je prevádzkový spínač v polohe „vypnuté“.
- Skontrolujte, či je obroбок riadne upevnený.
- Výmenu a doťahovanie pílových plátkov robte pri prírodnom kábli odpojenom od zásuvky elektrického prúdu.

UPEVNENIE PÍLOVÉHO PLÁTKU

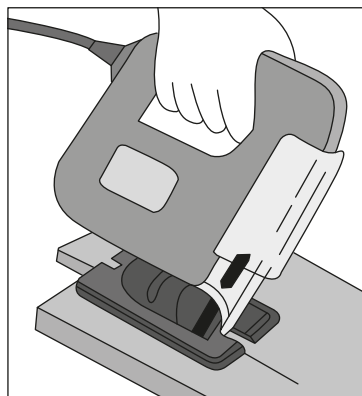
1. Odoberte priehľadný ochranný kryt (1).
2. Priloženým imbusovým kľúčom povolte aretačnú skrutku pílového plátku.
3. Pílový plátek vložte čo možno najhlbšie do upínadla pílového plátku (2).
4. Pevne utiahnite aretačnú skrutku pílového plátku.
5. Nasadte späť priehľadný ochranný kryt.

NASTAVENIE UHLA REZU

1. Priloženým imbusovým kľúčom uvoľnite skrutku polohovateľnej základne.



2. Základňu nastavte do požadovaného uhla a skrutku základne opäť utiahnite. Správnosť nastaveného uhla overte skúšobným rezom.



NASTAVENIE OTÁČOK A PREDKMITU

Odporúčané nastavenie rýchlosti otáčok motora regulátorom otáčok motora (3) a sily predkmitu prepínačom predkmitu (7) v závislosti od typu obrábaného materiálu

Materiál	Predkmit	Otáčky motora
Drevo	1-3	6
Preglejka	1-2	6
Drevotrieska	0-3	6
Plast	0-2	3-5
Plexisklo	1-2	4-6
Neželezné kovy	0-1	3-4
Oceľový plech	0-1	3-4
Keramika	0	5-6

IX. Prevádzka

- Rez robte rovnomerným pohybom, zvýšite tým životnosť píly a pílového plátku.
- Pri práci nevyvíjajte na pílu nadmerný tlak – znížite tým nebezpečenstvo preťaženia.
- Pri práci dodržujte pravidelné prestávky.

VYPNUTIE/ZAPNUTIE PÍLY

Pílu zapnite/vypnite stlačením/uvolnením prevádzkového spínača (4).

ARETÁCIA PREVÁDZKOVÉHO SPÍNAČA

Pre väčšie pohodlie pri práci je možné prevádzkový spínač zaaretovať v polohe „zapnuté“.

AKTIVÁCIA ARETÁCIE

Pri prevádzkovom spínači (4) v polohe „zapnuté“ stlačte tlačidlo aretácie (5).

DEAKTIVÁCIA ARETÁCIE

Stlačte zaaretovaný prevádzkový spínač (4) a následne prevádzkový spínač uvoľnite.

! Funkciu aretácie spínača si pred prácou vyskúšajte pri odpojení prírodného kábla.

X. Údržba a skladovanie

- Všetky opravy či servisné práce, vrátane výmeny poškodeného prírodného kábla a výmeny uhlíkových kief, smie vykonávať iba autorizovaný servis značky Extol (zoznam servisných miest nájdete na www.extol.eu).
- Kryt a pohyblivé časti stroja pravidelne zbavujte prachu štetcom, príp. vlhkou handričkou. Povrch vždy dobre osušte. Nepoužívajte žiadne rozpúšťadlá!
- Zariadenie nevyžaduje v priebehu životnosti žiadne mazanie.
- Nástroje uchovávajte na suchom mieste mimo dosahu detí.

XI. Likvidácia odpadu



Po skončení životnosti výrobku je nutné pri likvidácii vzniknutého odpadu postupovať v súlade s platnou legislatívou. Výrobok obsahuje elektrické/elektronické súčasti. Neodhadzujte do zmesového odpadu, odovzdajte spracovateľovi odpadu alebo na miesto spätného odberu alebo oddeleného zberu tohto typu odpadu. Prevádzkové náplne sú nebezpečným odpadom. Zaobchádzajte s nimi v súlade s platnou legislatívou a podľa pokynov ich výrobcu.

XII. Záručná lehota a podmienky

ZÁRUČNÁ LEHOTA

Dňa 01.01.2003 vstúpil v účinnosť zákon Č. 136/2002 Sb. zo dňa 15.03.2002, ktorým sa mení zákon Č. 40/1964 Sb. a zákon Č. 65/1965 Sb. vo znení neskorších predpisov. Firma Madal Bal a.s. v súlade s týmto zákonom poskytuje na Vámi zakúpený výrobok záruku dva roky od data predaja. Pri splnení záručných podmienok (uvedeno nižšie) Vám výrobok počas tejto doby bezplatne opraví autorizovaný servis firmy Madal Bal a.s. (servisná miesta sú na stránkach www.extol.eu).

ZÁRUČNÉ PODMIENKY

1. Predávajúci je povinný spotrebiteľovi tovar predviesť a riadne vyplniť záručný list. Všetky údaje musia byť v záručnom liste vypísané nezmazateľným spôsobom v okamihu predaja tovaru.
2. Už pri výbere tovaru starostlivo zvažte, aké funkcie a činnosti od výrobku požadujete. To, že výrobok nevyhovuje Vaším neskorším technickým nárokom, nie je dôvodom na jeho reklamáciu.
3. Pri uplatnení nároku na záručnú opravu musí byť tovar odovzdaný s riadne vyplneným originálom záručného listu alebo iným dokladom o kúpe.
4. V prípade reklamácie musí byť tovar odovzdaný v čistom stave, zbavený prachu či špiny a zabalený najlepšie v originálnom obale tak, aby pri preprave nedošlo k poškodeniu. V záujme presnej diagnostiky poruchy a jej dokonalého odstránenia spolu s výrobkom zašlite aj jeho originálne príslušenstvo.
5. Servis nenesie zodpovednosť za tovar poškodený prepravcom.
6. Servis ďalej nenesie zodpovednosť za zaslané príslušenstvo, ktoré nie je súčasťou základného vybavenia výrobku. Výnimkou sú prípady, kedy príslušenstvo nie je možné odstrániť z dôvodu chyby výrobku.
7. Záruka sa vzťahuje výlučne na závady spôsobené chybou materiálu, výrobnou montážou alebo technológiou spracovania.
8. Táto záruka nie je na ujmu zákonným právam, ale je dodatkom k nim.
9. Záručnú opravu je oprávnený vykonávať výhradne autorizovaný servis značky Extol.
10. Výrobca zodpovedá za to, že výrobok bude mať po celú záručnú lehotu vlastnosti a parametre uvedené v technických údajoch, pri dodržaní návodu na

použitie. Zároveň si vyhradzuje právo na konštrukčné zmeny bez predchádzajúceho upozornenia.

11. Nárok na záruku zaniká, ak:
 - a) výrobok nebol používaný a udržiavaný podľa návodu na obsluhu.
 - b) bol vykonaný akýkoľvek zásah do konštrukcie stroja bez predchádzajúceho písomného povolenia vydaného firmou Madal Bal s.r.o., alebo zmluvným servisom.
 - c) výrobok bol používaný v iných podmienkach alebo na iné účely, než na ktoré je určený.
 - d) bola niektorá časť výrobku nahradená neoriginálnou súčasťou.
 - e) došlo k poškodeniu výrobku alebo k nadmernému opotrebeniu vinou nedostatočnej údržby.
 - f) výrobok havaroval alebo bol poškodený vyššou mocou.
 - g) škody vznikli pôsobením vonkajších mechanických, teplotných či chemických vplyvov.
 - h) chyby boli spôsobené nevhodným skladovaním, či manipuláciou s výrobkom.
 - i) výrobok bol používaný (pre daný typ výrobku) v agresívnom prostredí napr. prašnom, vlhkom.
 - j) výrobok bol použitý nad rámec prípustného zaťaženia.
 - k) bolo vykonané akékoľvek falšovanie záručného listu alebo dokladu o kúpe.
12. Výrobca nezodpovedá za chyby výrobku spôsobené bežným opotrebením alebo použitím výrobku na iné účely, než na ktoré je určený.
13. Záruka sa nevzťahuje na položky, u ktorých je možné očakávať opotrebenie v dôsledku ich normálnej funkcie (napr. lakovanie atď.)
14. Poskytnutím záruky nie sú dotknuté práva kupujúceho, ktoré sa ku kúpe viažu podľa osobitných právnych predpisov.

ZÁRUČNÝ A POZÁRUČNÝ SERVIS VYKONÁVA DISTRIBÚTOR:

Madal Bal s.r.o.
Stará Vajnorská 37, 831 04 Bratislava
tel.: +421 2 4920 4752, fax: +421 2 4463 8451
E-mail: servis@madalbal.sk

ES Vyhlásenie o zhode

Madal Bal a.s. • Lazy IV/3356, 760 01 Zlín • IČO: 49433717

vyhlasuje, že následne označené zariadenie na základe jeho koncepcie a konštrukcie, rovnako ako do obehú uvedené vyhotovenie, zodpovedá príslušným základným bezpečnostným požiadavkám nariadenia vlády. Pri nami neodsúhlasených zmenách zariadenia stráca toto vyhlásenie svoju platnosť.

Extol PREMIUM JS 530 BQ (8893102) Priamočiará píla 530 W

bola navrhnutá a vyrobená v zhode s nasledujúcimi normami:
EN 60745-2-11:2003+A11:2007, EN 60745-1:2006, EN 55014-1:2000+A1:2001+A2:2002,
EN 55014-2:1997+A1:2001, EN 61000-3-2:2000+A2:2005, EN 61000-3-3:1995+A1:2001+A2:2005

a nasledujúcimi predpismi (všetko v platnom znení):

2006/95/ES;
2004/108/ES;
2006/42/ES;
2002/95/ES;
2000/14/ES

ES vyhlásenie o zhode bolo vydané na základe certifikátov
č. JSH007100296-001, JSH007100297-001 vydaných skúšobňou Intertek Testing Service Shanghai Limited, China

Posledné dvojčíslenie roku, keď bol výrobok označený značkou CE: 11
ve Zlíně 22. 5. 2012

Martin Šenkýř
člen predstavenstva a.s.

Bevezetés

Tisztelt vásárlók,
Köszönjük bizalmát, amelyet a dekopírfűrész megvásárlásával az Extol Premium márka iránt tanúsított.
A termék tulajdonságait az Európai Unióban érvényes szabványok és előírások szerinti alapos megbízhatósági, biztonsági és minőségi vizsgálatokban ellenőriztük.
Amennyiben a termékkel kapcsolatban bármilyen kérdése lenne, kérjük, lépjen kapcsolatba vevőszolgálati és tanácsadói központunkkal:

www.extol.eu **Fax: (1) 297-1270** **Tel: (1) 297-1277**

Gyártó: Madal Bal a. s., Průmyslová zóna Příluky 244, 76001 Zlín (Cseh Köztársaság)
Forgalmazó: Madal Bal Kft., 1183 Budapest, Gyömrői út 85-91. (Magyarország)
A kiadás dátuma: 22. 5. 2012

I. Műszaki adatok

Típusjelölés:	8893102 (JS 530 BQ)
Tápfeszültség:	230 V~, 50Hz
Teljesítményfelvétel:	530 W
Löketszám:	500-2800 löket/perc
Lökethossz:	18,6 mm
Max. vágási profil:	fa: 55 mm; fémek: 10 mm; alumínium: 15 mm max. 45°
A ferdevágás szöge:	
Szigetelési osztály	B
Érintésvédelmi fokozat	IP20
Tömeg:	2,5 kg
Akusztikus nyomás (L _{pA}):	88,5 dB(A), bizonytalanság (K _{pA}): 3,0
Akusztikus teljesítmény (L _{WA}):	99,5 dB(A), bizonytalanság (K _{WA}): 3,0
Vibrációs szint (a _{ff}):	11,4 m/s ² , bizonytalanság (K): 1,5m/s ²

A termék adattábláján feltüntetett szám megadja a termék gyártási évét és hónapját is. A szám első négy számjegye a gyártási évet adja meg, a következő két számjegy a gyártás hónapját jelenti, majd maga a sorozatszám következik.

II. A csomagolás tartalma

Dekopírfűrész	1 db
Imbuszkulcs	1 db
Használati utasítás	1 db

III. A termék jellemzői

Az Extol Premium 8893102 (JS 530 BQ) dekopírfűrész elsősorban fa, farostlemez, fémek és műanyagok vágására szolgál. A szerszám a Bosch és a Black&Decker standardja szerinti univerzális befogófejjel rendelkezik. A szerszám ezenkívül motorfordulatszám-szabályozóval, valamint az előtolási erőt szabályozó berendezéssel van ellátva. A szerszám nem alkalmas ipari és professzionális (üzleti jellegű) használatra.

IV. Általános biztonsági utasítások

Tartsa ezt a „Használati útmutatót” jó állapotban, a termék közelében, hogy szükség esetén a termék kezelője ismétlően el tudja olvasni. Ha a terméket kölcsönadja vagy eladja, soha ne felejtse el hozzátenni a teljes használati útmutatót.

Ezt a figyelmeztetést az egész kézikönyvben alkalmazzuk:

⚠ FIGYELMEZTETÉS!

Ezt a figyelmeztetést azokhoz az utasításokhoz használjuk, amelyek be nem tartása áramütéses balesetet, tüzet és/vagy súlyos személyi sérülést okozhat.

⚠ FIGYELMEZTETÉS!

Olvassa el az összes utasítást. Az alábbi utasítások be nem tartása áramütéses balesetet, tüzet és/vagy súlyos személyi sérülést okozhat. Ezenkívül a jelen útmutatóban foglaltaktól eltérő módon történő használat a termékre nyújtott garancia elvesztésével járhat. „Az alábbi figyelmeztető utasításokban az „elektromos szerszám” kifejezés alatt elektromos hálózatról (flexibilis vezetéken keresztül), vagy akkumulátorról (flexibilis vezeték nélkül) táplált szerszámokat értünk. Őrizze meg a használati útmutatót és jegyezze meg a benne foglaltakat!

1) MUNKAKÖRNYEZET

- A munkahelyet tartsa tisztán és jól megvilágított állapotban. A rendetlen és nem megfelelően megvilágított munkahely baleset okozója lehet.
- Az elektromos szerszámot ne használja robbanásveszélyes területen, ott ahol gyúlékony folyadékok és gázok vannak vagy por keletkezik. Az elektromos szerszámokban szikrák keletkeznek, amelyek berobbantathatják a port vagy a gyúlékony gőzöket.

c) Elektromos szerszámok használatakor ügyeljen, hogy gyermekek és illetéktelen személyek a szerszámhoz ne férjenek hozzá. Külső zavaró hatások esetén elveszítheti uralmát a szerszám felett.

2) ELEKTROMOS BIZTONSÁG

- Az elektromos készülék flexibilis csatlakozóvezetékén lévő csatlakozódugónak meg kell felelnie a hálózati csatlakozóaljnak. Soha semmilyen módon ne próbálja meg a csatlakozódugót megjavítani. Védőföldeléssel rendelkező készülékhez soha ne használjon csatlakozóadaptert. A nem javított, megfelelő csatlakozódugók csökkentik az áramütés okozta balesetek bekövetkezésének veszélyét.
- Ügyeljen, hogy a teste ne kerüljön érintkezésbe földelt tárgyakkal, például csövezetekkel, központi fűtési rendszer radiátoraival, tűzhelyekkel és hűtőszekrényekkel. Az áramütés okozta balesetek bekövetkezésének veszélye nagyobb, ha a teste le van földelve.
- Ügyeljen, hogy az elektromos szerszám ne kerüljön érintkezésbe esővel, vízzel vagy nedvességgel. Ha az elektromos szerszámba víz jut be, az áramütés okozta balesetek bekövetkezésének veszélye nagyobb lesz.
- A flexibilis csatlakozóvezetékét nem szabad a rendeltetésétől eltérő célra használni. Soha ne hordozza és ne húzza az elektromos szerszámot a vezetékénél fogva, illetve ne húzza ki a csatlakozódugót a csatlakozóaljából a vezetéknel fogva. Ügyeljen arra, hogy a vezeték ne kerüljön érintkezésbe forró felülettel, zsiradékokkal, éles éllel és mozgó alkatrészekkel. A sérült vagy összekuszálódott vezeték növeli az áramütés okozta balesetek bekövetkezésének veszélyét.
- Szabad területen történő munkavégzéskor használjon kültéri használatra szolgáló hosszabbító kábelt. Kültéri használatra alkalmas hosszabbító kábel használata csökkenti az áramütés okozta balesetek bekövetkezésének veszélyét.

3) SZEMÉLYI BIZTONSÁG

- Az elektromos szerszám használatakor legyen figyelmes, fordítson figyelmet arra, amit éppen csinál, összpontosítson és józanul mérlegeljen. Ne dolgozzon az elektromos szerszámmal, ha fáradt vagy kábítószert, alkohol vagy gyógyszerek hatása alatt áll. Az elektromos szerszám használatakor egy pillanatnyi figyelmetlenség súlyos személyi sérülést okozhat.
- Használjon egyéni védőfelszerelést. Mindig használjon szemvédő eszközt. A munkakörülményeknek meg-

felelő védőfelszerelések (például porálarc, csúszásgátlással ellátott biztonsági lábbeli, kemény fejtvédő és hallásvédő eszköz) használata csökkenti a személyi sérülés veszélyét.

c) Akadályozza meg, hogy a szerszám véletlenül beinduljon. Mielőtt a csatlakozódugót a hálózati csatlakozóaljba helyezi, győződjön meg róla, hogy a gép kikapcsolt állapotban van. Ha a szerszámot úgy viszi egyik helyről a másikra, hogy közben ujjja a kapcsológombon van, vagy a szerszám csatlakozódugóját úgy dugja be a hálózati csatlakozóaljba, hogy közben a kapcsoló be van kapcsolva, baleset következhet be.

d) A szerszám bekapcsolása előtt távolítsa el a beállító eszközöket és kulcsokat. Az elektromos szerszám forgó részéhez rögzítve hagyott beállító szerszám vagy kulcs személyi sérülést okozhat.

e) Csak olyan helyen dolgozzon, ahol ezt biztonságosan megteheti. Munkavégzés során mindig őrizze meg egyensúlyát és stabil testhelyzetét. Így jobban uralni tudja az elektromos szerszámot előre nem látható helyzetekben.

f) Megfelelő módon öltözzön. Munkavégzéskor ne viseljen laza ruházatot, illetve ne hordjon ékszereket. Ügyeljen arra, hogy haja, ruházata és kesztyűje elegendő távolságban legyen a mozgó alkatrészektől. A laza ruházatot, az ékszereket és a hosszú haját a mozgó alkatrészek elkapathatják.

g) Amennyiben rendelkezésre áll porszivó és porgyűjtő berendezés, ellenőrizze, hogy az csatlakoztatva van-e és a használata megfelelő módon történik. Porszivó berendezés használata csökkentheti a por keletkezése következtében fellépő veszélyeket.

4) AZ ELEKTROMOS SZERSZÁMOK HASZNÁLATA ÉS GONDOZÁSA

a) Ne terhelje túl az elektromos szerszámot. Munkavégzéshez az elvégzendő munkának megfelelő szerszámot használjon. Az elektromos szerszámmal csak azt a tevékenységet lehet jól és biztonságosan végrehajtani, amelynek elvégzésére az készült.

b) Ne használjon olyan elektromos szerszámot, amelyet a kapcsolóval nem lehet bekapcsolni és kikapcsolni. Az olyan elektromos szerszám, amely nem kezelhető a kapcsolóval, veszélyes, és azt meg kell javítani.

c) A szerszám beállítása, tartozékának cseréje előtt, illetve mielőtt az elektromos szerszámot leteszi, szüntesse meg a szerszám hálózati csatlakoztatását a csatlakozódugónak a hálózati csatlakozóaljából történő kihúzása révén. Ezeknek a megelőző biztonsági

intézkedéseknek révén csökken az elektromos szerszám véletlen beindításának veszélye.

d) A nem használt elektromos szerszámot úgy tárolja, hogy gyermekek ne férhessenek hozzá. Ne engedje meg, hogy a szerszámot olyan személyek használják, akik nem ismerkedtek meg annak működésével, illetve nem olvasták el ezt az útmutatót. Az elektromos szerszám tapasztalatlan használók kezében veszélyes.

e) Tartsa karban az elektromos szerszámot. Ellenőrizze a készülék mozgó alkatrészeinek beállítását, illetve megfelelő mozgását; ellenőrizze, hogy nem láthatók-e a szerszámon repedések, az alkatrészek nem töröttek-e, vizsgálja meg a rögzítéseket, illetve minden olyan további körülményt, amely veszélyeztetheti az elektromos szerszám működését. Ha a szerszám megrongálódott, a további használat előtt meg kell javítani. Sok baleset okozója a nem megfelelően karbantartott elektromos szerszám.

f) Tartsa éles és tiszta állapotban a vágószerszámokat. A megfelelően karbantartott és élezett szerszámok kisebb valószínűséggel kapják el az anyagot és állnak le. Éles és tiszta vágószerszámokkal a munkavégzés könnyebb és biztonságosabb.

g) Az elektromos szerszámokat, a tartozékokat, a munkavégzéshez szükséges eszközöket stb. az útmutatásoknak megfelelően, illetve úgy kell használni, ahogyan az a konkrét elektromos szerszámra vonatkozó előírásokban meg van adva, az adott munkakörülmények és az elvégzendő munka jellegének figyelembevételével. Az elektromos szerszámok nem rendeltetészerű használatát veszélyes helyzeteket eredményezhet.

5) SZERVIZ

Az elektromos szerszám javítását szakemberre kell bízni, akinek az eredetivel azonos pótalkatrészeket kell használnia. Ilyen módon az elektromos szerszám használatát ugyanolyan biztonságos lesz, mint a javítás előtt volt.

V. A dekopírfűrészre vonatkozó kiegészítő biztonsági utasítások

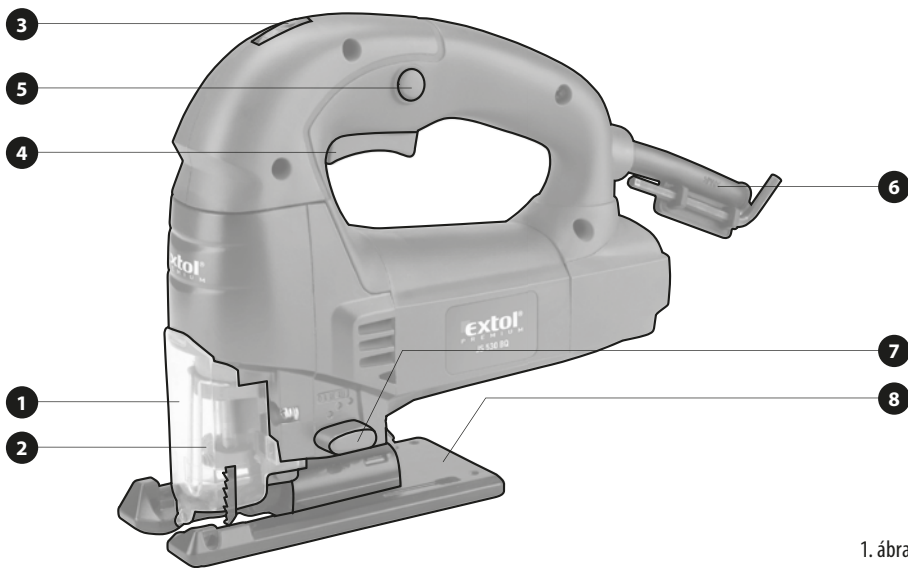
• Dobra feltekercselt hosszabbító kábel használata esetén a szerszám használatának megkezdése előtt a kábelt teljesen le kell tekercselni a dobról. A hosszabbító kábel egyes kábelereinek keresztmetszete nem lehet kisebb, mint 1 mm².

- A munkavégzés során ügyeljen, hogy a tápfeszültségkábel ne kerüljön be a vágási területre.
- Kizárólag hibátlan állapotú fűrészlapokat szabad használni. A meggömbült vagy megrepedt fűrészlapokat azonnal ki kell cserélni.
- Az Extol Premium dekopírfűrész nem alkalmas nagy nedvességtartalmú környezetben történő használatra, továbbá nem szabad tűzveszélyes, robbanásveszélyes vagy maró hatású anyagok közelében használni.
- Munkavégzés közben szemvédő, illetve hallásvédő eszközt kell viselni. Ezenkívül szükség lehet további egyéni védőfelszerelés, például légzésvédő, védőkesztyű, védősisak és munkakötény használatára.
- Poros környezetben történő munkavégzéskor ellenőrizze, hogy a szerszám szellőző nyílásai tiszták-e. Amennyiben a szerszámból el kell távolítani a port, először húzza ki a hálózati csatlakozókábelt a csatlakozó aljzatból. A por eltávolításához ne használjon fémből készült tárgyakat, mivel ezek a dekopírfűrész belső részeinek károsodását okozhatják.
- Olyan anyagokkal történő munkavégzéskor, amelyek megmunkálásakor nagyobb mennyiségű por kerül szabadba, célszerű porszivást alkalmazni, a dekopírfűrész védelme és élettartamának meghosszabbítása érdekében.
- Az elektromos áramütés veszélyének csökkentése érdekében ügyeljen, hogy munkavégzés közben ne érintsen meg földelt fémtárgyakat (csöveket, kazánt stb.).
- A dekopírfűrész sem munkavégzéskor, sem tároláskor nem szabad kitenni az időjárás hatásainak.
- A dekopírfűrész életveszélyes nagyságú feszültséggel működik. Soha nem nyúljon bele a szerszám belső részeibe. Ügyeljen, hogy a hálózati csatlakozókábel ne kerüljön érintkezésbe éles tárgyakkal, túl magas hőmérséklettel, zsírokkal, vízzel vagy nedvességgel. Rendszeresen ellenőrizze, hogy a csatlakozókábel hibátlan állapotban van-e, és a védőszigetelés nem sérült-e meg.

VI. Alkalmazott piktogramok és jelek



	A dekopírfűrész használatának megkezdése előtt figyelmesen olvassa el a használati utasítást.
	Megfelel az Európai Unióban érvényes követelményeknek.
	Üzemelés közben minden körülmények között védőszemüveget és hallásvédő eszközt kell viselni.
	II. védelmi osztályú berendezés. Kettős szigetelés.



1. ábra

VII. Részegységek és működtető elemek

A dekopírfűrész részei:

1. Átlátszó védőfedél
2. A fűrészlap befogószerkezete
3. Motorfordulatszám-szabályozó
4. Be/kikapcsoló nyomógomb
5. A be/kikapcsoló nyomógomb rögzítőgombja
6. Hálózati csatlakozókábel
7. Előtölés-váltókapcsoló
8. Állítható helyzetű talplemez

VIII. Teendők a dekopírfűrész üzembe helyezése előtt

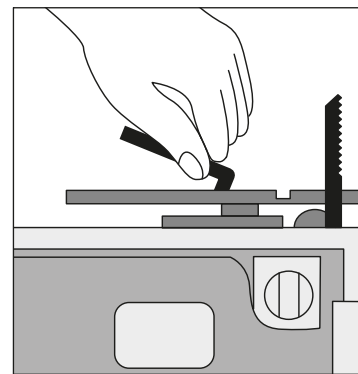
- A dekopírfűrész elektromos hálózatra történő csatlakoztatása előtt ellenőrizze, hogy a csatlakozó aljzatban rendelkezésre álló feszültség értéke megegyezik-e a szerszám adattábláján feltüntetett feszültségértékkel.
- A dekopírfűrész elektromos csatlakozó aljzathoz történő csatlakoztatása előtt győződjön meg róla, hogy a szerszám be/kikapcsoló gombja „kikapcsolva” állásban van.
- Ellenőrizze, hogy a megmunkálandó munkadarab elég szilárdan van-e befogva.
- A fűrészlapok cseréje és meghúzása előtt mindig húzza ki a tápfeszültségkábelt az elektromos csatlakozó aljzataból.

A FÜRÉSZLAP BEFOGÁSA

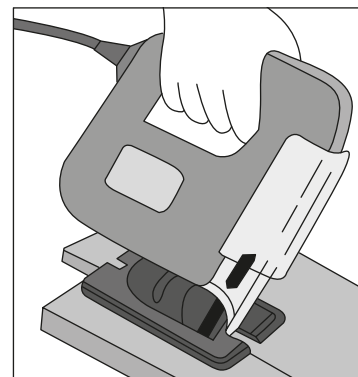
1. Vegye le az átlátszó védőfedelet (1).
2. A dekopírfűrészrel együtt szállított imbuszkulcs segítségével lazítsa meg a fűrészlapot rögzítő csavart.
3. A fűrészlapot a lehető legmélyebben tolja be a fűrészlap befogására szolgáló szerkezetbe (2).
4. Húzza meg erősen a fűrészlapot rögzítő csavart.
5. Tegye vissza az átlátszó védőfedelet.

A VÁGÁSI SZÖG BEÁLLÍTÁSA

1. A dekopírfűrészrel együtt szállított imbuszkulcs segítségével lazítsa meg az állítható talplemez csavarját.



2. A talplemezt állítsa a kívánt szögbe, majd húzza meg a talplemez csavarját. Ellenőrizze próbavágással, hogy a beállított szög megfelelő-e.



A MOTORFORDULATSZÁM ÉS AZ ELŐTÖLÉS BEÁLLÍTÁSA

A motor fordulatszámát a motorfordulatszám-szabályozóval (3), az előtölési erőt az előtölést szabályozó váltókapcsolóval (7) lehet beállítani. A különböző anyagok megmunkálásához javasolt értékeket az alábbi táblázat tartalmazza.

Anyag	Előtölés	Motorfordulatszám
Fa	1-3	6
Furnérlemez	1-2	6
Farostlemez	0-3	6
Műanyag	0-2	3-5
Plexiüveg	1-2	4-6
Nemvasfémek	0-1	3-4
Acéllemez	0-1	3-4
Kerámia	0	5-6

IX. Munkavégzés a dekopírfűrészrel

- A vágást a dekopírfűrész egyenletes mozgásával kell végrehajtani. Ezzel a szerszám és a fűrészlap élettartama is növekszik.
- A munkavégzés (vágás) során ne fejtse ki túl nagy nyomást a dekopírfűrészre – ezzel csökkenti a szerszám túlterhelésének veszélyét.
- A munkavégzés során tartson rendszeresen munkaszünetet.

A DEKOPÍRFÜRÉSZ BEKAPCSOLÁSA ÉS KIKAPCSOLÁSA

A dekopírfűrész a be/kikapcsoló nyomógomb (4) lenyomásával lehet bekapcsolni, és a nyomógomb felengedésével lehet kikapcsolni.

A BE/KIKAPCSOLÓ NYOMÓGOMB RÖGZÍTÉSE

A kényelmesebb munkavégzés érdekében a dekopírfűrész be/kikapcsoló nyomógombját „bekapcsolva” állásban rögzíteni lehet.

A BE/KIKAPCSOLÓ NYOMÓGOMB RÖGZÍTÉSÉNEK BEKAPCSOLÁSA

A be/kikapcsoló nyomógomb (4) „bekapcsolva” állásában nyomja meg a be/kikapcsoló nyomógomb rögzítőgombját (5).

A BE/KIKAPCSOLÓ NYOMÓGOMB RÖGZÍTÉSÉNEK MEGSZÜNTETÉSE

Nyomja meg a rögzített be/kikapcsoló nyomógombot (4), majd engedje fel a be/kikapcsoló nyomógombot.

⚠ A munkavégzés megkezdése előtt, kihúzott hálózati csatlakozókábel mellett mindig ellenőrizze rögzítőgomb megfelelő működését.

X. Tisztítás és karbantartás

- A dekopírfűrész javítását és szervizelését – beleértve a sérült hálózati csatlakozókábel és a szénkefék cseréjét is – kizárólag az erre meghatalmazott Extol márkaszervizekben szabad elvégeztetni (a márkaszervizek felsorolása a www.extol.eu honlapon és/vagy a garanciajegyen található meg).
- A dekopírfűrész fedelét és mozgó részeit ecset – esetleg nedves ruha – segítségével a portól rendszeresen

meg kell tisztítani. Nedves ruhával történő tisztítás után a felületet teljesen meg kell szárítani. A tisztításhoz semmilyen oldószert nem szabad használni.

- A dekopírfűrésznek élettartama során semmilyen kenésre nincs szüksége.
- A dekopírfűrészt száraz, gyermekek számára hozzáférhetetlen helyen kell tárolni.

XI. Hulladékmegsemmisítés



A termék élettartamának végén, a keletkezett hulladék megsemmisítése során az érvényes jogszabályoknak megfelelően kell eljárni.

A dekopírfűrészt elektromos / elektronikus alkatrészeket tartalmaz. A terméket

nem szabad a vegyes hulladék közé dobni, hanem hulladékfeldolgozónál kell leadni, vagy olyan helyre kell elvinni, ahol visszaveszik a terméket, vagy az ilyen jellegű hulladékokat begyűjtő helyen kell leadni. Az üzemanyagok veszélyes hulladéknak számítanak. Ezeket az érvényes jogszabályokkal összhangban, a gyártó útmutatásainak megfelelően kell kezelni.

XII. Garanciális idő és garanciális feltételek

GARANCIÁLIS IDŐ

Jótállásra, szavatosságra vonatkozó jogszabályok, rendeletek: 151/2003. (IX.22) Korm. Rendelet; Ptk. 685.§ e) pont; Ptk. 305§ - 311/A-ig; 49/2003. (VII. 30.) GKM rendelet. Az említett törvények rendelkezéseivel összhangban a Madal Bal Kft. az Ön által megvásárolt termékre a jótállási jegyen feltüntetett garanciaidőt ad. Az alább megadott garanciális feltételek illetve a jótállási jegyen feltüntetett további feltételek teljesülése esetén a termék javítását a Madal Bal Kft.-vel szerződéses kapcsolatban álló szakszerviz a garanciális időszakban díjmentesen végzi el.

GARANCIÁLIS FELTÉTELEK

1. Az eladó köteles a vevő részére átadni a rendben kitöltött jótállási jegyet. A jótállási jegybe minden adatot kitörölhetetlenül, az értékesítés időpontjában kell bevezetni.
2. A termék kiválasztásakor a vevőnek át kell gondolnia, hogy a termék az általa kívánt tulajdonságokkal rendelkezik-e. Nem lehet később reklamációk ok, hogy a termék nem felel meg a vevő elvárásainak.
3. Garanciális javítási igény érvényesítéskor a terméket annak valamennyi tartozékával együtt, lehetőség szerint az eredeti csomagolásban, a rendben kitöltött jótállási jegy eredeti példányával és a vásárlást igazoló bizonylattal (blokk vagy számla) együtt kell átadni.
4. Reklamáció, javítási igény esetén a terméket tiszta állapotban, portól és szennyeződésektől mentesen, olyan módon becsomagolva kell átadni, hogy a termék szállítás közben ne sérüljön meg.
5. A szerviz nem felelős a termékek szállítás közben történő megsérüléséért.
6. A szerviz nem felelős a termékkel együtt beküldött olyan tartozékokkal kapcsolatban, amelyek nem tartoznak a termék alapszereléséhez. Kivételt képeznek azok az esetek, amikor a tartozékot a termékkről a tartozék károsodása nélkül nem lehet levenni.
7. A garancia kizárólag anyaghibák, gyártási hibák vagy technológiai feldolgozási hibák miatt bekövetkező meghibásodásokra vonatkozik.
8. A jelen garanciavállalás nem csökkenti a törvényes jogokat, hanem kiegészíti azokat.
9. A garanciális javításokat kizárólag a Madal Bal Kft.-vel szerződéses kapcsolatban álló szerviz jogosult elvégezni.

10. A gyártó felelős azért, hogy a termék a teljes garanciális időszakban – a termék használatára vonatkozó utasítások betartása esetén – a műszaki adatokban megadott tulajdonságokkal és paraméterekkel rendelkezzen. A gyártó egyúttal fenntartja a termék kialakításának előzetes figyelemztetés nélkül történő megváltoztatására vonatkozó jogát.
11. A garanciális igényjogosultság az alábbi esetekben megszűnik:
 - (a) a termék használata és karbantartása nem a kezelési útmutatóban megadottak szerint történt;
 - (b) a berendezésen a Madal Bal Kft. előzetes engedélye nélkül bármilyen beavatkozást végeztek, vagy a berendezés javítását olyan szerviz végezte, amely nem áll szerződéses kapcsolatban a Madal Bal Kft.-vel.
 - (c) a terméket nem megfelelő körülmények között vagy nem a rendeltetésének megfelelő célra használták;
 - (d) a termék valamely részegységét nem eredeti részegységre cserélték;
 - (e) a termék meghibásodása vagy túlzott mértékű elhasználódása nem megfelelő karbantartás miatt következett be;
 - (f) a termék meghibásodása vagy sérülése vis major miatt következett be;
 - (g) a meghibásodást külső mechanikai hatás, hőhatás vagy vegyi hatás okozta;
 - (h) a termék meghibásodása nem megfelelő körülmények között történő tárolás vagy nem szakszerű kezelés miatt következett be;
 - (i) a termék meghibásodása (az adott típusra nézve) agresszív környezetet jelentő (például poros vagy nagy nedvességtartalmú) környezetben történő használat miatt következett be;
 - (j) a termék használata a megengedett terhelésszint feletti terheléssel történt;
 - (k) a garancialevelet vagy a termék megvásárlását igazoló bizonylatot (blokk vagy számla) bármilyen módon meghamisították.
12. A gyártó nem felelős a termék normál elhasználódásával kapcsolatos, illetve a termék nem rendeltetészerű használata miatt bekövetkező hibákért.
13. A garancia nem vonatkozik a berendezés normál használata következtében várhatóan elhasználódó elemekre (például a lakkozásra, szénkefére, stb.).
14. A garancia megadása nem érinti a vevők azon jogait, amelyekkel a termékek vásárlásával kapcsolatban külön jogszabályok alapján rendelkeznek.

GARANCIÁLIS IDŐ ALATTI ÉS GARANCIÁLIS IDŐ UTÁNI SZERVIZELÉS

A termékek javítását végző szakszervizek címe, a javítás ügymenetével kapcsolatos információk a www.madalbal.hu weboldalon találhatóak meg, illetve a szakszervizek felsorolása a termék vásárlásának helyén is beszerezhető. Tanácsadással a (1)-297-1277 ügyfélszolgálati telefonszámon állunk ügyfeleink rendelkezésére.

EK megfelelőségi nyilatkozat

A Madal Bal a.s.
• Lazy IV/3356, 760 01 Zlín
• Szervezetazonosító szám: 49433717

tanúsítja, hogy az alább megadott típusjelöléssel rendelkező berendezés, működési elve és kialakítása alapján, amely megegyezik a forgalomba hozott berendezés működési elvével és kialakításával, teljesíti a kormányrendeletben előírt, vonatkozó biztonsági követelményeket. A Madal Bal a.s. által jóvá nem hagyott módosítások esetén a jelen nyilatkozat érvényét veszti.

Extol Premium JS 530 BQ (8893102)
Dekopírfűrész, 530W

amelynek tervezése és gyártása az alábbi szabványokkal összhangban történt:
EN 60745-2-11:2003+A11:2007, EN 60745-1:2006, EN 55014-1:2000+A1:2001+A2:2002,
EN 55014-2:1997+A1:2001, EN 61000-3-2:2000+A2:2005, EN 61000-3-3:1995+A1:2001+A2:2005

illetve az alábbi előírásokkal (hatályos szöveg) összhangban történt:
2006/95/ES;
2004/108/ES;
2006/42/ES
2002/95/ES;
2000/14/ES

Az EK megfelelőségi nyilatkozat kiadása az alábbi tanúsítványok alapján történt:
JSH007100296-001, JSH007100297-001
amelyeket az Intertek Testing Service Limited (Sanghaj, Kína) adott ki.

Azon év utolsó két számjegye, amelyben a terméket a CE jellel jelölték meg: 11
Zlín 22. 5. 2012



Martin Šenkýř
a részvénytársaság igazgatótanácsának tagja