

**extol**<sup>®</sup>  
P R E M I U M

SP 250 F (8895000)  
SP 750 F (8895001)  
SP 1100 F (8895002)  
SP 1500 F (8895003)  
SP 110 KF (8895005)

**Elektrické ponorné kalové čerpadlo / CZ**  
**Elektrické ponorné kalové čerpadlo / SK**  
**Elektromos iszap-búvárszivattyú / HU**

---



CE

---

**Původní návod k použití**  
**Preklad pôvodného návodu na použitie**  
**Az eredeti használati utasítás fordítása**

## Úvod

Vážený zákazníku,

děkujeme za důvěru, kterou jste projeвили značce Extol zakoupením tohoto výrobku. Výrobek byl podroben zevrubným testům spolehlivosti, bezpečnosti a kvality předepsaných normami a předpisy Evropské unie.

S jakýmkoli dotazy se obraťte na naše zákaznické a poradenské centrum:

**www.extol.cz**

**Fax: +420 225 277 400 Tel.: +420 222 745 130**

Výrobce: Madal Bal a. s., Průmyslová zóna Příluky 244, 76001 Zlín, Česká republika

Datum vydání: 24. 7. 2013

## I. Technické údaje

Model čerpadla	SP 250 F	SP 750 F	SP 1100 F	SP 1500 F	SP 110 KF
Objednávací číslo	8895000	8895001	8895002	8895003	8895005
Příkon (W)	250	750	1100	1500	1100
Maximální průtok (l/h *)	9 000	18 000	20 000	16 200	16 200
Maximální dopravní výška (výtlak) (m)*	7,5	10	9	22	10
Maximální hloubka ponoru čerpadla (m)	5	5	5	5	5
Průměr koncovky výtlačného otvoru (mm)	27,32,39	51	53	43	50
Délka přívodního kabelu (m)	5,3	5,6	5,4	9,4	9,5
Napájecí napětí/frekvence	230 V~50 Hz				
Napájecí proud	1,8 A	5,5 A	6,0 A	10 A	5,8 A
Otáčky motoru (min <sup>-1</sup> )	2860				
Hmotnost (kg)	8,7	19	20	24	21
Krytí	IP68				
Třída izolace	B				
Maximální průměr rozptýlených částic v kapalině (mm)	15	25	35	10	15
Rozmezí pH čerpané kapaliny	4 až 10				
Max. hustota čerpané kapaliny (kg/m <sup>3</sup> )	1200				
Max. kinematická viskozita čerpané kapaliny	7 x 10 <sup>-7</sup> až 23 x 10 <sup>-6</sup> m <sup>2</sup> /s				
Rozsah teploty čerpané kapaliny (°C)	0 až 35				
Rozsah teploty okolního vzduchu (°C)	5 až 35				
Maximální počet sepnutí čerpadla za hodinu	12				
Typ izolace přívodního kabelu	H07RNF-3G				

\*) Maximální dopravní výška čerpané kapaliny a maximální průtok čerpadla jsou uváděny za ideálních podmínek. Průtok čerpadla se úměrně snižuje se zvyšující se délkou hadice a hustotou čerpané kapaliny, se vzrůstajícím výškovým rozdílem mezi polohou čerpadla a koncem hadice, odporem hadice, s klesající teplotou vody nebo poklesem napětí v síti.

## II. Rozsah dodávky

Elektrické ponorné čerpadlo	1 ks
Návod k použití	1 ks

## III. Charakteristika – účel použití

Elektrická ponorná kalová čerpadla Extol Premium **SP 250 F, SP 750 F, SP 1100 F, SP 1500 F, SP 110 KF** jsou určena k čerpání především znečištěných a odpadních vod. Vzhledem ke své průchodnosti umožňují čerpat vodu s obsahem drobných pevných nečistot a nalézají tak uplatnění při čerpání vody z potoka, rybníka, bazénů apod. Model **SP 110 KF** je vybaven rotujícím řazacím nožem, který rozmělní předměty měkčí konzistence jež mohou u jiných typů čerpadel ucpat čerpadlový prostor. Tento model proto nalézá uplatnění při vyčerpávání jímek rodinných domů a rekreačních objektů. Žádný z těchto modelů čerpadel není určen k čerpání hustých sedimentů a pitné vody.

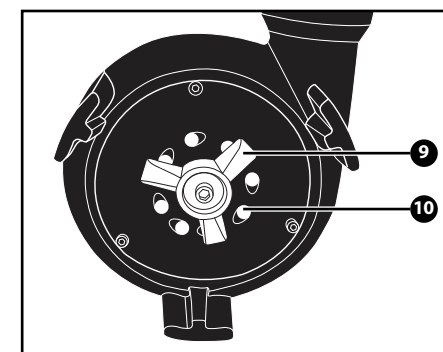
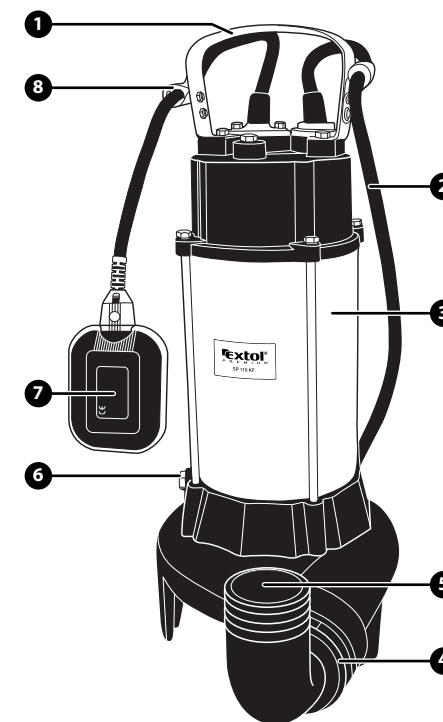
## IV. Součásti a ovládací prvky

### Obr.1, pozice-popis

1. Madlo pro přenášení a zavěšení čerpadla
2. Přívodní kabel
3. Tělo čerpadla
4. Výtlačný otvor
5. Koncovka pro připojení hadice
6. Šroub otvoru pro výměnu oleje (u modelů **SP 750 F (8895001)** a **SP 1500 F (8895003)** je pro přístup ke šroubu pro výměnu oleje nutné demontovat podstavec, viz kapitola Výměna oleje)
7. Plovákový spínač
8. Úchyt kabelu plovákového spínače
9. Řezací nůž (pouze u modelu **SP 110 KF (8895005)**)
10. Nasávací otvory

### ! UPOZORNĚNÍ:

Čerpadlo popsané na Obr.1 je model **SP 110 KF (8895005)**. Zbývající modely se vzhledově liší.



Obr. 1

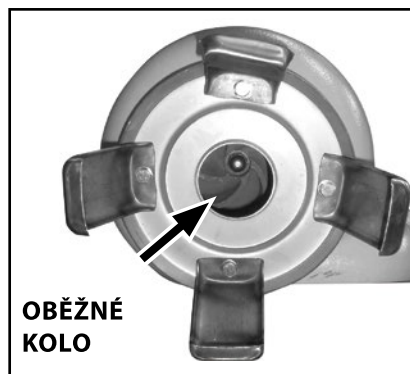
## V. Před uvedením do provozu

### ⚠ UPOZORNĚNÍ

- Ujistěte se, že přívodní kabel čerpadla je odpojen od přívodu elektrického proudu.
- Přečtěte si celý návod k použití a ponechte jej přiložený u výrobku, aby se s ním obsluha mohla opětovně seznámit. Výrobce nenese odpovědnost za škody vzniklé nevhodným používáním výrobku, které jsou v rozporu s tímto návodem. Návod chraňte před poškozením.

#### 1. Kontrola

- Proveďte vizuální kontrolu přívodního kabelu (Obr.1, pozice 2) a plovákového spínače (Obr.1, pozice 7), zda nejsou poškozeny.
- Zkontrolujte, zda je čistý prostor okolí řezacího nože (Obr.1, pozice 9) a ručně ověřte, zda-li se otáčí (platí pouze pro model SP 110 KF(8895005)).
- U modelů SP 750 F (8895001) a SP 1500 F (8895003) zkontrolujte čistotu nasávacích otvorů na podstavci.
- U modelů SP 1100 F (8895002) a SP 250 F (8895000) prohlédněte prostor oběžného kola a ručně zkontrolujte jeho otáčení (viz obr.2).



Obr. 2

#### Poznámka:

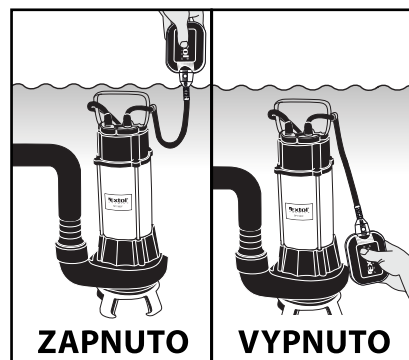
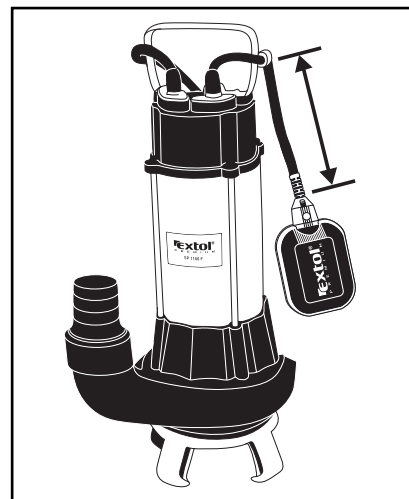
Vzhled oběžného kola se u jednotlivých modelů liší.

2. Na závit výtlačného otvoru čerpadla našroubujte koncovku pro připojení hadice (Obr.1, pozice 5).

Na koncovku (Obr.1, pozice 5) připevněte výtlačnou hadici nebo trubku, jejíž průměr není menší než průměr výtlačného

otvoru a zároveň je z materiálu, který je odolný proti účinkům čerpané kapaliny (např. z PVC). Zajistěte, aby výtlačná hadice byla důkladně zajištěna na výtlačném otvoru.

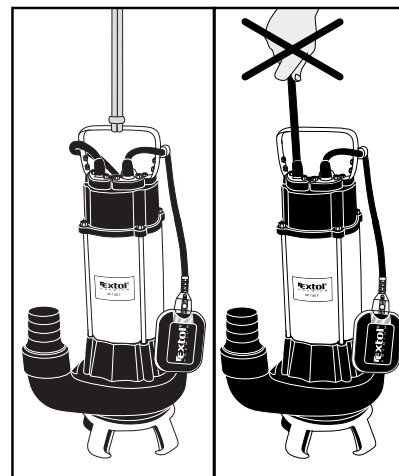
3. Přizpůsobte délku kabelu plovákového spínače (Obr.1, pozice 7) výšce hladiny, ve které má dojít k samočinnému vypnutí čerpadla. Pro správnou funkci plovákového spínače zajistěte, aby vzdálenost mezi plovákem a úchytem kabelu nebyla příliš malá. Správné fungování plovákového spínače ověřte ponořením čerpadla do nádoby s vodou a rukou plovák umístěte do horní polohy a postupně jím pohybujte dolů. Čerpadlo by mělo příslušně reagovat zapnutím a následným vypnutím elektromotoru. Přesvědčte se také o tom, že se plovák nedotkne čerpadla dříve, než se elektromotor vypne. Popsaný princip je zobrazený na obr. 3.



Obr. 3

4. K madlu čerpadla (Obr.1, pozice 1) připevněte lano nebo řetěz, na kterém bude čerpadlo spuštěno do čerpané kapaliny. Toto lano nebo řetěz musí mít řádově vyšší nosnost, než je hmotnost čerpadla a musí být odolný proti korozním účinkům čerpané kapaliny.

Nikdy čerpadlo nespouštějte na přívodním kabelu (Obr.4)



Obr. 4

## VI. Provoz čerpadla

### UMÍSTĚNÍ ČERPADLA DO ČERPANÉ KAPALINY

1. Čerpadlo spusťte do čerpané kapaliny.

- Čerpadlo umístěte přímo na dno prostoru zaplněného čerpanou kapalinou. Dno však musí být pevné, rovné, bez bahnité usazeniny, písku, kamínků apod.

### ⚠ UPOZORNĚNÍ

Dbejte na to, aby dno nebylo hlouběji, než je předepsaná maximální povolená hloubka ponoru.

- Pokud nejsou splněny všechny výše popsané podmínky, je nezbytné nechat čerpadlo v kapalině volně zavěšené na laně či řetězu. Dodržujte však při tom maximální povolenou hloubku ponoru čerpadla!

2. Zajistěte čerpadlo ve svislé pracovní poloze tak, aby nedošlo k jeho pohybu či pádu. Zajistěte také, aby se napájecí kabel čerpadla nedostal pod čerpadlo a nemohlo tak dojít k jeho poškození.

- Při instalaci čerpadla zajistěte, aby byl umožněn volný pohyb plovákového spínače (Obr.1, pozice 7). Zablokování pohybu plovákového spínače za chodu čerpadla neumožní jeho vypnutí při poklesu hladiny čerpané kapaliny a může tak dojít k chodu čerpadla na sucho.
- Jsou-li v odčerpávaném prostoru rozměrnější předměty nebo předměty, které mohou negativně ovlivnit chod čerpadla, odstraňte je před ponořením čerpadla.
- Čerpadlo vždy umístěte do svislé polohy, neboť není určeno pro provoz ve vodorovné poloze.
- Při zavěšování čerpadla zabraňte otáčení kolem svislé osy a vyvarujte se tak případnému poškození přívodního kabelu.

### ZAPNUTÍ

- Přívodní kabel čerpadla (Obr.1, pozice 2) připojte ke zdroji elektrického proudu.

Chod elektromotoru čerpadla je samočinně řízen polohou plovákového spínače (Obr.1, pozice 7) vzhledem k výšce hladiny čerpané kapaliny.

### VYPNUTÍ

- Přívodní kabel čerpadla odpojte od přívodu elektrického proudu.

### Poznámka:

Čerpadla jsou vybavena tepelnou pojistkou, která chrání elektromotor před přehřátím v důsledku nedostatečného chlazení pláště čerpadla nebo přetížení elektromotoru. Dojde-li k aktivaci tepelné pojistky, čerpadlo odpojte od přívodu elektrického proudu, odstraňte příčinu a vyčkejte, až dojde k ochlazení motoru.

### ZÁSADY PRÁCE S ČERPADLEM

- Před použitím čerpadla se důkladně seznámte s jeho správným používáním a respektujte mezní podmínky pro jeho používání (viz kapitola I. Technické údaje).
- Čerpadlo připojte do zásuvky vybavené proudovým chráničem FI (RCD) – s vypínacím proudem 30 mA. Chránič musí být před každým použitím přezkoušen.

- Zásuvku přívodu elektrického proudu chraňte před vlhkostí a před zaplavením vodou.
- Chraňte přívodní kabel před poškozením. V místě, kde hrozí poškození přívodního kabelu, např. ostrou hranou, zajistěte jeho ochranu navlečením ochrany.
- Čerpadlo nikdy nepoužívejte k čerpání kapalin, které obsahují látky způsobující korozi (kyseliny, louhy, bělidla), abrazivní částice (např. písek), dále hořlavých a hustých kapalin a potravin.
- Po čerpání chemicky ošetřené vody z bazénu čerpadlo propláchněte čistou vodou, neboť voda z bazénu má silné korozivní účinky.
- Během provozu čerpadla se vyvarujte kontaktu s čerpanou kapalinou či vodivými částmi nádoby a zajistěte, aby s čerpanou kapalinou nepřišly do styku další osoby či zvířata, neboť hrozí nebezpečí úrazu elektrickým proudem.
- Při čerpání kapalin, které mohou způsobit nepříznivé reakce organismu, používejte při manipulaci s čerpadlem ochranné pomůcky (brýle, rukavice atd.) a dodržujte bezpečnou vzdálenost od přečerpávané kapaliny.
- Dbejte na to, aby čerpadlo nebylo umístěno v hustých sedimentech (např. v blátě apod.).
- Vždy zajistěte, aby čerpadlo během provozu bylo ponořené v čerpané kapalině. Jinak nebude zajištěno dostatečné chlazení pláště čerpadla, což způsobí častou aktivaci tepelné ochrany elektromotoru a následné vypínání čerpadla, které může vést k poškození jeho elektromotoru.
- Během provozu se čerpadlo obvykle zahřeje, před manipulací jej vypněte a ponechte vychladnout.
- Během provozu může dojít k úniku maziv z čerpadla do čerpané a okolní kapaliny. Z tohoto důvodu čerpadlo nepoužívejte k čerpání pitné vody a vody z chráněných vodních zdrojů.
- Zamezte chodu čerpadla bez kapaliny. Chod čerpadla nasucho vede k jeho poškození.
- Zamezte poškození přívodního kabelu čerpadla.
- Před vyjmutím čerpadla z čerpané kapaliny, manipulací či údržbovými pracemi odpojte vidlici přívodního kabelu od přívodu elektrického proudu.
- Čerpadlo nikdy nepřeházejte nebo nezavěšujte za přívodní kabel nebo kabel plováku.

- Jakékoli zásahy do elektrického příslušenství či vnitřních částí čerpadla smí provádět pouze autorizovaný servis značky Extol (servisní místa naleznete na [www.extol.cz](http://www.extol.cz)).
- Během provozu čerpadla zamezte snížení průtokové rychlosti vlivem zmenšení průměru výtlačné hadice (např. ohnutím) nebo poškození hadice ostrými předměty.
- Za provozu čerpadla zajistěte, aby se do čerpané kapaliny nedostával abrazivní sypký materiál (např. písek)
- Při delším odstavení čerpadla z provozu neponechávejte čerpadlo v čerpané kapalině.
- Čerpadlo mimo provoz neponechávejte v kapalině za mrazu. Dojde-li ke zmrznutí zbytků čerpané kapaliny v čerpadle, nikdy nepoužívejte k rozmrazení plamene ani žádného přímého tepelného zdroje. Čerpadlo pouze přemístěte do prostoru s pokojovou teplotou a zmrzlou vodu nechte roztát.

#### ODSTAVENÍ ČERPADLA

1. Čerpadlo odpojte od zdroje el. proudu, vyjměte jej z čerpané kapaliny a ponořte jej do nádoby s čistou vodou.
2. Čerpadlo uveďte do chodu a čerpáním čisté vody důkladně promyjte vnitřní části čerpadla.
3. Čerpadlo odpojte od zdroje el. proudu a vyjměte jej z nádoby s vodou.

## VII. Čištění a údržba

### UPOZORNĚNÍ

Před jakoukoli manipulací s čerpadlem odpojte jeho přívodní kabel ze zásuvky elektrického napětí.

- Čerpadlo udržujte čisté. Po použití čerpadla je nezbytné jej důkladně propláchnout čistou vodou a zbavit ulpělého materiálu, aby nedošlo k zablokování oběžného kola (Obr. 2) a průchozích otvorů zaschlými nečistotami (viz. odstavec výše „Odstavení čerpadla“).
- Pravidelně kontrolujte opotřebení či poškození všech částí čerpadla.
- Poškozené díly nahradte originálními kusy dodávanými výrobcem.
- V případě potřeby opravy čerpadla zajistěte v autorizovaném servisu značky Extol (servisní místa naleznete na [www.extol.cz](http://www.extol.cz)).
- Čerpadlo žádným způsobem nepřenastavujte pro jiné účely použití.

## ODSTRANĚNÍ PŘÍPADNÝCH ZÁVAD

### UPOZORNĚNÍ

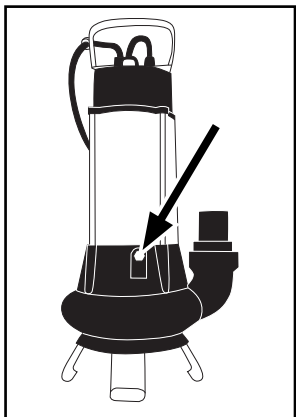
Před započatím oprav a seřizování vždy odpojte přívodní kabel ze zásuvky elektrického proudu. Pokud Vaše čerpadlo nepracuje správně, pokuste se závadu odstranit podle následující tabulky.

Závada	Možná příčina	Náprava
Čerpadlo se po zapnutí nerozbíhá, motor je tichý	chybí napětí v síti	zkontrolujte zdroj napětí, jistič, proudovou ochranu
	vadná zásuvka	použijte jinou zásuvku
	poškozený prodlužovací kabel	zkontrolujte kabel, případně jej nechte vyměnit
	zablokovaný plovákový spínač	uvolněte plovákový spínač a nastavte jej podle požadované výšky hladiny
Čerpadlo se po zapnutí nerozbíhá, motor bručí	aktivace tepelné ochrany	nechte elektromotor čerpadla vychladnout a odstraňte příčinu aktivace
	oběžné kolo zablokováno	vyčistěte prostor oběžného kola čerpadla Obr.2-nutno demontovat podstavec.
	rotor splepen v těsnících plochách	protočte oběžným kolem (Obr.2)
Čerpadlo se rozběhne, ale jeho výkon je malý a chod hluchý	vadný kondenzátor	obraťte se na autorizovaný servis značky Extol
	výtlačná hadice nebo nasávací systém je ucpán	vyčistěte hadici nebo prostor oběžného kola
	opotřebované oběžné kolo	zajistěte výměnu v autorizovaném servisu značky Extol
Voda v prostoru svorkovnice čerpadla nebo ve vinutí motoru	kolísá napětí v síti	stabilizovat napětí v síti
	poškozená mechanická ucpávka, případně těsnící kroužky	opravu zajistěte v autorizovaném servisu značky Extol
Čerpadlo se samovolně zastavuje a rozbíhá	poškozené tělo motoru	opravu zajistěte v autorizovaném servisu značky Extol
	nízký odpor vytlačované kapaliny	Zvyšte odpor vytlačované kapaliny (připojení delší výtlačné hadice).

Pokud závadu nelze odstranit, obraťte se na autorizovaný servis značky Extol (seznam servisních míst naleznete na [www.extol.cz](http://www.extol.cz) nebo si jej vyžádejte v prodejně, kde jste čerpadlo zakoupili).

## VÝMĚNA OLEJE

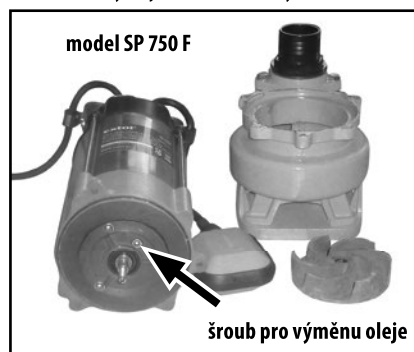
- Pro výměnu oleje u modelů čerpadel **SP 250 F (8895000)**, **SP 1100 F (8895002)** a **SP 110KF (8895005)** vyšroubujte šroub otvoru pro výměnu oleje (viz.obr.5) a olej nechte vytéct do vhodné nádoby. Z důvodu zachování čistoty práce doporučujeme olej z olejové nádrže vysát pomocí stříkačky s hadičkou.



Obr. 5

- U modelů **SP 750 F (8895001)** a **SP 1500 F (8895003)** je nutné pro přístup ke šroubu pro výměnu oleje demontovat podstavec čerpadla (viz.obr. 6 a 7). Objem oleje je přibližně 20 ml.

Pro výměnu používejte hydraulický olej třídy ISO VG32 nebo motorový olej s třídou viskozity SAE 15W40.



Obr. 6



Obr. 7

Výměnu oleje proved'te po 200 hodinách provozu.

## VIII. Odkazy na technický štítek a symboly

**extol®** SP 250 F  
8895000

230 V~50 Hz | 250 W | 1,8 A |  $n_0=2860 \text{ min}^{-1}$   
 $Q_{\text{max}}=9000 \text{ l/h}$  |  $h_{\text{max}}=7,5 \text{ m}$  |  $t_{\text{max}}=35^\circ\text{C}$   
 $\rho_{\text{max}}=1200 \text{ kg/m}^3$  | pH=4-10 | 8,7 kg  
 IP68 |  $\varnothing=27, 32, 39 \text{ mm}$  5 m

Madal Bal a.s. - Průmyslová zóna Příluky 244 - CZ-760 01 Zlín  
[www.extol.eu](http://www.extol.eu)

	Před použitím si přečtete návod k použití
	Odpovídá požadavkům EU
	Symbol elektroodpadu. Výrobek nevyhazujte do směšného odpadu, ale odevzdejte k ekologické likvidaci
$Q_{\text{max}}$	Maximální průtok čerpané kapaliny
$h_{\text{max}}$	Maximální dopravní výška čerpané kapaliny (výtlak)
$t_{\text{max}}$	Maximální teplota čerpané kapaliny
	Maximální hloubka ponoru čerpadla
$\rho_{\text{max}}$	Maximální hustota čerpané kapaliny
$\varnothing$	Průměr koncovky pro připojení výtlačné hadice
<b>B</b>	Třída izolace
Na štítku čerpadla je uvedeno sériové číslo zahrnující rok, měsíc výroby a číslo série výrobku.	

## IX. Skladování

- Před uskladněním čerpadla jej zbavte nečistot a proveďte jeho údržbu. Uskladněte jej mimo dosah dětí na suchém místě s teplotou v rozmezí 5 až 35°C.
- Při přepravě čerpadla zamezte nadměrným otřesům nebo pádu, aby nemohlo dojít k jeho poškození.

## X. Likvidace odpadu



Výrobek obsahuje elektrické/elektronické součásti, které jsou nebezpečným odpadem. Podle evropské směrnice 2002/96/ES se elektrická a elektronická zařízení nesmějí vyhazovat do směšného odpadu, ale je nezbytné je odevzdat k ekologické likvidaci na k tomu určená sběrná místa. Informace o těchto místech obdržíte na obecním úřadu.

## XI. Záruční lhůta a podmínky

### ZÁRUČNÍ LHŮTA

Dne 01.01.2003 vstoupil v platnost zákon č. 136/2002 Sb. ze dne 15.03.2002, kterým se mění zákon č. 40/1964 Sb. a zákon č. 65/1965 Sb. ve znění pozdějších předpisů. Firma Madal Bal a.s. v souladu s tímto zákonem poskytuje na Vámi zakoupený výrobek záruku na dobu 2 let od data prodeje. Při splnění záručních podmínek (uvedeno níže) Vám výrobek během této doby bezplatně opraví smluvní servis firmy Madal Bal, a.s.

### ZÁRUČNÍ PODMÍNKY

- 1) Prodávající je povinen spotřebiteli zboží předvést a řádně vyplnit záruční list. Všechny údaje musí být v záručním listě vypsány nesmazatelným způsobem v okamžiku prodeje zboží.
- 2) Již při výběru zboží pečlivě zvažte, jaké funkce a činnosti od výrobku požadujete. To, že výrobek nevyhovuje Vaším pozdějším technickým nárokům, není důvodem k jeho reklamaci.
- 3) Při uplatnění nároku na záruční opravu musí být zboží předáno s řádně vyplněným originálem záručního listu nebo jiným dokladem o koupi.
- 4) V případě reklamace musí být zboží předáno v čistém stavu, zbaveno prachu či špíny a zabaleno nejlépe v originálním obalu tak, aby při přepravě nedošlo k poškození. V zájmu přesné diagnostiky závady a jejího dokonalého odstranění spolu s výrobkem zašlete i jeho originální příslušenství.
- 5) Servis nenese odpovědnost za zboží poškozené přepravcem.
- 6) Servis dále nenese odpovědnost za zaslané příslušenství, které není součástí základního vybavení výrobku. Výjimkou jsou případy, kdy příslušenství nelze odstranit z důvodu vady výrobku.
- 7) Záruka se vztahuje výlučně na závady způsobené vadou materiálu, výrobní montáže nebo technologií zpracování.
- 8) Tato záruka není na újmu zákonným právům, ale je dodatkem k nim.
- 9) Záruční opravu je oprávněn vykonávat výhradně autorizovaným servisem značky Extol.

- 10) Výrobce odpovídá za to, že výrobek bude mít po celou záruční lhůtu vlastnosti a parametry uvedené v technických údajích, při dodržení návodu na použití. Zároveň si vyhrazuje právo na konstrukční změny bez předchozího upozornění.
- 11) Nárok na záruku zaniká, jestliže:
  - a) výrobek nebyl používán a udržován podle návodu k obsluze.
  - b) byl proveden jakýkoliv zásah do konstrukce stroje bez předchozího písemného povolení vydaného firmou Madal Bal a.s. nebo smluvním servisem.
  - c) výrobek byl používán v jiných podmínkách nebo k jiným účelům, než ke kterým je určen.
  - d) byla některá část výrobku nahrazena neoriginální součástí.
  - e) k poškození výrobku nebo k nadměrnému opotřebení došlo vinou nedostatečné údržby.
  - f) výrobek havaroval nebo byl poškozen vyšší mocí.
  - g) škody vzniklé působením vnějších mechanických, teplotních či chemických vlivů.
  - h) vady byly způsobeny nevhodným skladováním, či manipulací s výrobkem.
  - i) výrobek byl používán (pro daný typ výrobku) v agresivním prostředí např. prašném, vlhkém.
  - j) výrobek byl použit nad rámec přípustného zatížení.
  - k) bylo provedeno jakékoliv falšování záručního listu nebo dokladu o koupi.
- 12) Výrobce neodpovídá za vady výrobku způsobené běžným opotřebením nebo použitím výrobku k jiným účelům, než ke kterým je určen.
- 13) Záruka se nevztahuje na položky, u kterých lze očekávat opotřebení v důsledku jejich normální funkce (např. lakování atd.)
- 14) Poskytnutím záruky nejsou dotčena práva kupujícího, která se ke koupi věci váží podle zvláštních právních předpisů.

### ZÁRUČNÍ A POZÁRUČNÍ SERVIS

Nejbližší servisní místo najdete na webových stránkách [www.extol.cz](http://www.extol.cz) nebo si vyžádejte jejich přehled v místě, kde jste výrobek zakoupili. Rádi Vám také poradíme na zákaznické lince 222 745 130.

## ES prohlášení o shodě

Madal Bal a.s. • Lazy IV/3356, 760 01 Zlín • IČO: 49433717

prohlašuje,  
že následně označená zařízení na základě své koncepce a konstrukce, stejně jako na trh uvedená provedení, odpovídají příslušným základním požadavkům Evropské unie. Při námi neodsouhlasených změnách zařízení ztrácí toto prohlášení svou platnost.

**Extol Premium**  
**Elektrická ponorná kalová čerpadla**  
**SP 250 F, SP 750 F, SP 1100 F, SP 1500F, SP 110 KF**

byla navržena a vyrobena ve shodě s následujícími normami:

EN 60335-1; EN 60335-2-41; EN 809+A1; EN 62321

a následujícími předpisy:

2006/95/ES  
2004/108/ES  
2006/42/ES  
2000/14/ES  
2011/65/EU

ve Zlíně 24. 7. 2013



Martin Šenkýř  
člen představenstva a.s.

## Úvod

Vážený zákazník,

ďakujeme za dôveru, ktorú ste prejavili značke Extol zakúpením tohoto výrobku. Výrobok bol podrobený testom spoľahlivosti, bezpečnosti a kvality predpísaných normami a predpismi Európskej únie.

Pokiaľ budete mať akékoľvek otázky, obráťte sa na naše poradenské centrum pre zákazníkov:

**www.extol.sk**

**Fax: +421 2 212 920 91 Tel.: +421 2 212 920 70**

Výrobca: Madal Bal a. s., Průmyslová zóna Příluky 244, 76001 Zlín, Česká republika

Dátum vydania: 24. 7. 2013

## I. Technické údaje

Model čerpadla	SP 250 F	SP 750 F	SP 1100 F	SP 1500 F	SP 110 KF
Objednávacie číslo	8895000	8895001	8895002	8895003	8895005
Príkion (W)	250	750	1100	1500	1100
Maximálny prietok (l/h) *	9 000	18 000	20 000	16 200	16 200
Maximálna dopravná výška (výtlak) (m) *	7,5	10	9	22	10
Maximálna hĺbka ponoru čerpadla (m)	5	5	5	5	5
Priemer koncovky výtláčného otvoru (mm)	27,32,39	51	53	43	50
Dĺžka prívodného kábla (m)	5,3	5,6	5,4	9,4	9,5
Napájacie napätie/frekvencia	230 V~50 Hz				
Napájací prúd	1,8 A	5,5 A	6,0 A	10 A	5,8 A
Otáčky motora (min <sup>-1</sup> )	2860				
Hmotnosť (kg)	8,7	19	20	24	21
Krytie	IP68				
Trieda izolácie	B				
Maximálny priemer rozptýlených častíc v kvapaline (mm)	15	25	35	10	15
Rozmedzie pH čerpacej kvapaliny	4 až 10				
Max. hustota čerpacej kvapaliny (kg/m <sub>3</sub> )	1200				
Max. kinematická viskozita čerpacej kvapaliny	7 x 10 <sup>-7</sup> až 23 x 10 <sup>-6</sup> m <sup>2</sup> /s				
Rozsah teploty čerpacej kvapaliny (°C)	0 až 35				
Rozsah teploty okolitého vzduchu (°C)	5 až 35				
Maximálny počet zapnutí čerpadla za hodinu	12				
Typ izolácie prívodného kábla	HO7RNF-3G				

\*) Maximálna dopravná výška čerpacej kvapaliny a maximálny prietok čerpadla sú uvádzané za ideálnych podmienok. Prietok čerpadla sa úmerne znižuje so zvyšujúcou sa dĺžkou hadice a hustotou čerpacej kvapaliny, s rastúcim výškovým rozdielom medzi polohou čerpadla a koncom hadice, odporom hadice, s klesajúcou teplotou vody alebo poklesom napätia v sieti.

## II. Rozsah dodávky

Elektrické ponorné čerpadlo	1 ks
Návod na použitie	1 ks

## III. Charakteristika – účel použitia

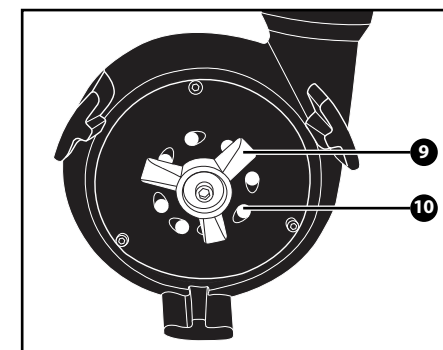
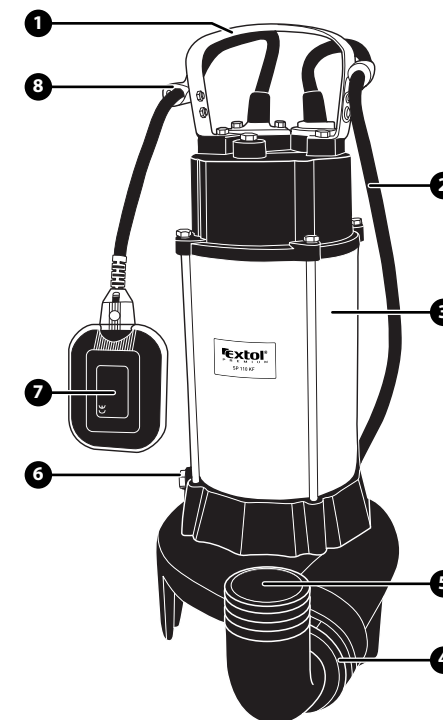
Elektrické ponorné kalové čerpadlá Extol Premium **SP 250 F, SP 750 F, SP 1100 F, SP 1500 F, SP 110 KF** sú určené na čerpanie hlavne znečistených a odpadových vôd. Vzhľadom k svojej priechodnosti umožňujú čerpať vodu s obsahom drobných pevných nečistôt a nachádzajú tak uplatnenie pri odčerpávaní vody z potoka, rybníka, bazénov atď. Model **SP 110 KF** je vybavený rotujúcim rezačím nožom, ktorý rozdrobuje predmety mäkšej konzistencie, ktoré môžu u iných typov čerpadiel upchať čerpadlový priestor. Tento model nachádza uplatnenie pri odčerpávaní zo žumpy rodinných domov a rekreačných objektov. Žiadny z týchto modelov čerpadiel nie je určený na čerpanie hustých sedimentov a pitnej vody.

## IV. Súčasti a ovládacie prvky

### Obr.1, pozícia-popis

1. Držadlo na prenášanie a zavesenie čerpadla
2. Prívodný kábel
3. Telo čerpadla
4. Výtláčny otvor
5. Koncovka na pripojenie hadice
6. Skrutka otvoru na výmenu oleja (u modelov **SP 750 F (8895001)** a **SP 1500 F (8895003)** je pre prístup ku skrutke na výmenu oleja potrebné demonstovať podstavec, pozri kapitola Výmena oleja)
7. Plavákový spínač
8. Uchytenie kábla plavákového spínača
9. Rezačí nož (iba u modelu **SP 110 KF (8895005)**)
10. Nasávacie otvory

**⚠ UPOZORNENIE:**  
Čerpadlo popísané na Obr.1 je model **SP 110 KF (8895005)**. Ostatné modely sa líšia vzhľadom.



Obr. 1

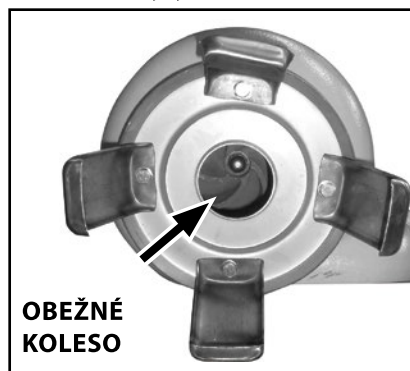
## V. Pred uvedením do prevádzky

### ⚠ UPOZORNENIE

- Ubezpečte sa, či je prírodný kábel čerpadla odpojený od prívodu elektrického prúdu.
- Prečítajte si celý návod na použitie a nechajte ho priložený u výrobku, aby sa s ním obsluhujúci mohol opätovne zoznámiť. Výrobca nenesie zodpovednosť za škody vzniknuté používaním výrobku, ktoré je v rozpore s týmto návodom. Návod chráňte pred znehodnotením.

#### 1. Kontrola

- Prevedte vizuálnu kontrolu prírodného kábla (Obr.1, pozícia 2) a plavákového spínača (Obr.1, pozícia 7), či nie sú poškodené.
- Skontrolujte, či je čistý priestor okolia rezacieho noža (Obr.1, pozícia 9) a pomocou rúk skontrolujte, či sa otáča (platí iba pre model SP 110 KF).
- U modelov SP 750 F (8895001) a SP 1500 F (8895003) skontrolujte čistotu nasávacích otvorov na podstavci.
- U modelov SP 1100 F (8895002) a SP 250 F (8895000) prezrite priestor obežného kolesa a ručne skontrolujte jeho otáčanie (viz obr.2).



Obr. 2

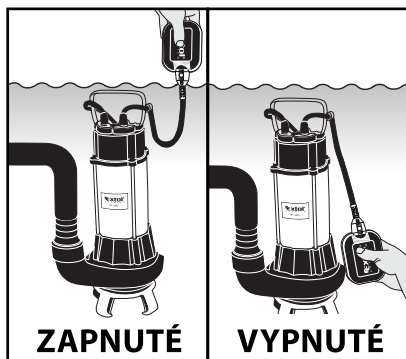
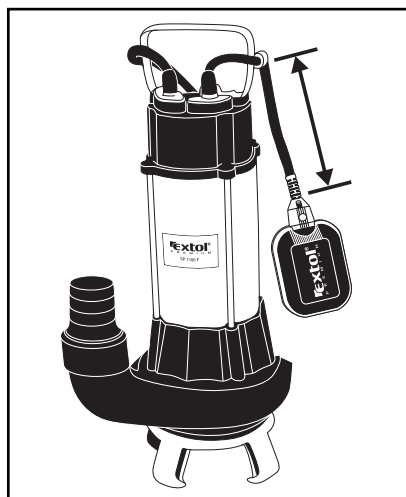
#### Poznámka:

Vzhľad obežného kolesa sa u jednotlivých modelov líši.

2. Na závit výtlačného otvoru čerpadla nasrutkujte koncovku na pripojenie hadice (Obr.1, pozícia 5). Na koncovku (Obr.1, pozícia 5) pripevnite výtlačnú hadicu alebo rúčku, ktorej priemer nie je menší ako priemer výtlačného otvoru a zároveň je z materiálu, ktorý je odolný proti účinkom čerpacej kvapaliny

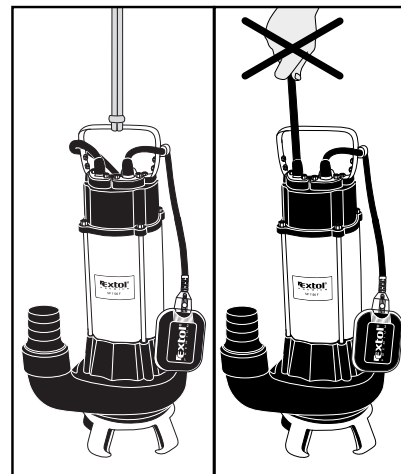
(napr. z PVC). Zaisťte, aby výtlačná hadica bola dôkladne zistená na výtlačnom otvore.

3. Prispôbte dĺžku kábla plavákového spínača (Obr.1, pozícia 7) výške hladiny, v ktorej má dôjsť k samočinnému vypnutiu čerpadla. Správnu funkciu plavákového spínača zaisťte tak, aby vzdialenosť medzi plavákom a uchytaním kábla nebola príliš malá. Správne fungovanie plavákového spínača overte ponorením čerpadla do nádoby s vodou a rukou plavák umiestnite do hornej polohy a postupne ním pohybujte smerom nadol. Čerpadlo by malo príslušne reagovať zapnutím a následným vypnutím elektromotoru. Presvedčte sa tiež o tom, či sa plavák nedotkne čerpadla skôr, ako sa elektromotor vypne. Popísaný princíp je zobrazený na obr. 3.



Obr. 3

4. K držadlu čerpadla (Obr.1, pozícia 1) pripevnite lano alebo reťaz, na ktorej bude čerpadlo spustené do čerpacej kvapaliny. Toto lano alebo reťaz musí mať rádovo vyššiu nosnosť, ako je nosnosť čerpadla a musí byť odolná proti korózii spôsobenej čerpacou kvapalinou. Nikdy čerpadlo nespúšťajte na prírodnom kábli. (Obr.4)



Obr. 4

## VI. Prevádzka čerpadla

### UMIESTNENIE ČERPADLA DO ČERPACEJ KVAPALINY.

1. Umiestnenie čerpadlo do čerpacej kvapaliny.

- Čerpadlo umiestnite priamo na dno priestoru zaplneného čerpacou kvapalinou. Dno však musí byť pevné, rovné, bez bahnatej usadeniny, piesku, kameňov atď.

### ⚠ UPOZORNENIE

Dbajte na to, aby dno nebolo hlbšie ako je predpísaná maximálna povolená hĺbka ponoru.

- Pokiaľ nebudú splnené všetky vyššie popísané podmienky, budete musieť nechať čerpadlo v kvapaline voľne zavesené na lane alebo reťazi. Dodržiavajte však pri tom maximálnu povolenú hĺbku ponoru čerpadla!

2. Zaisťte čerpadlo vo zvislej polohe ta, aby nedošlo k jeho pohybu alebo pádu. Zaisťte tiež, aby sa napájací kábel čerpadla nedostal pod čerpadlo a nemohlo dôjsť k jeho poškodeniu.

- Pri inštalácii čerpadla zaisťte, aby bol umožnený voľný pohyb plavákového spínača (Obr.1 pozícia 7). Zablokovanie pohybu plavákového spínača za chodu čerpadla neumožní jeho vypnutie pri poklese hladiny čerpacej kvapaliny a môže tak dôjsť k chodu čerpadla na sucho.
- Ak sú v čerpacom priestore rozmernejšie predmety alebo predmety, ktoré môžu negatívne ovplyvniť chod čerpadla, odstráňte ich pred ponorením čerpadla.
- Čerpadlo vždy umiestňujte vo zvislej polohe, pretože nie je určené na prevádzku vo vodorovnej polohe.
- Pri vešaní čerpadla zabráňte otáčaniu okolo zvislej osi, zabráňte tak prípadnému poškodeniu prírodného kábla.

### ZAPNUTIE

- Prívodný kábel čerpadla (Obr.1, pozícia 2) pripojte k zdroju elektrického prúdu.

Chod elektromotora čerpadla je samočinne riadený polohou plavákového spínača (Obr.1, pozícia 7) vzhľadom k výške hladiny čerpacej kvapaliny.

### VYPNUTIE

- Prívodný kábel čerpadla odpojte od prívodu elektrického prúdu.

### Poznámka:

Čerpadlá sú vybavené tepelnou poistkou, ktorá chráni elektromotor pred prehriatím z dôvodu nedostatočného chladenia pláštá čerpadla alebo preťaženia elektromotora. Ak dôjde k aktivácii tepelnej poistky, odpojte čerpadlo od prívodu elektrického prúdu, odstráňte príčinu a počkajte, kým nedôjde k ochladeniu motora.



## ZÁSADY PRÁCE S ČERPADLOM

- Pred použitím čerpadla sa dôkladne zoznámte s jeho správnym používaním a rešpektujte medzné podmienky pre jeho používanie (pozri kapitola I. Technické údaje).
- Čerpadlo pripájajte do zásuvky vybavenej prúdovým chráničom FI (RCD) – s vypínacím prúdom 30 mA. Chránič musí byť pred každým použitím odskúšaný.
- Zásuvku prívodu elektrického prúdu chráňte pred vlhkosťou a pred zaplavením vodou.
- Chráňte prívodný kábel pred poškodením. Na mieste, kde hrozí nebezpečenstvo poškodenia prívodného kábla, napr. ostrou hranou, zaistíte jeho ochranu natiahnutím ochrany.
- Čerpadlo nikdy nepoužívajte na čerpanie kvapalín, ktoré obsahujú látky spôsobujúce koróziu (kyseliny, lúhy, bielidlá), abrazívne častice (napr. piesok), ďalej horľavých a hustých kvapalín a potravín.
- Po odčerpaní chemicky ošetrenej vody z bazény čerpadlo prepláchnite čistou vodou, pretože voda z bazény má silné korozívne účinky.
- V priebehu prevádzky čerpadla zabráňte kontaktu s čerpacou kvapalinou alebo vodivými časťami nádoby a zaistíte, aby s čerpacou kvapalinou neprišli do styku ďalšie osoby alebo zvieratá, pretože hrozí nebezpečenstvo úrazu elektrickým prúdom.
- Pri odčerpaní kvapalín, ktoré môžu spôsobiť nepriaznivé reakcie organizmu, používajte pri manipulácii s čerpadlom ochranné pomôcky (okuliare, rukavice atď.) a dodržiavajte bezpečnú vzdialenosť od čerpacej kvapaliny.
- Dbajte na to, aby čerpadlo nebolo umiestnené v hustých sedimentoch (napr. v blate atď.).
- Zaistíte, aby bolo čerpadlo v priebehu prevádzky vždy ponorené do čerpacej kvapaliny. V opačnom prípade nebude zaistené dostatočné chladenie plášťa čerpadla, čo môže spôsobiť častú aktiváciu tepelnej ochrany elektromotora a následné vypínanie čerpadla, ktoré môže viesť k poškodeniu jeho elektromotora.
- V priebehu prevádzky čerpadlo nechajte čerpadlo, aby sa zahrialo, pred manipuláciou ho vypnite a nechajte vychladnúť.
- V priebehu prevádzky môže dôjsť k úniku mazív z čerpadla do čerpacej a okolitej kvapaliny. Z tohoto dôvodu

čerpadlo nepoužívajte na čerpanie pitnej vody a vody z chránených vodných zdrojov.

- Nepoužívajte čerpadlo bez kvapaliny. Chod čerpadla nasucho vedie k jeho poškodeniu.
- Nedovoľte, aby došlo k poškodeniu prívodného kábla čerpadla.
- Pred vytiahnutím čerpadla z čerpanej kvapaliny, manipuláciou alebo údržbou odpojte vidlicu prívodného kábla od prívodu elektrického prúdu.
- Čerpadlo nikdy neprenášajte alebo nevesajte za prívodný kábel alebo kábel plaváku.
- Akékoľvek zásahy do elektrického príslušenstva alebo vnútorných častí čerpadla môže prevádzať iba autorizovaný servis značky Extol (servisné miesta nájdete na [www.extol.sk](http://www.extol.sk)).
- V priebehu prevádzky čerpadla zabráňte zníženiu prietokovej rýchlosti vplyvom zmenšenia priemeru výtláčnej hadice (napr. ohnutá hadica) alebo poškodením hadice ostrými predmetmi.
- Počas prevádzky čerpadla zaistíte, aby sa do kvapaliny, ktorú budete čerpať, nedostával abrazívny sypký materiál (napr. piesok)
- Pri dlhšom odstavení čerpadla mimo prevádzku nenechávajte čerpadlo v kvapaline, ktorú budete čerpať.
- Čerpadlo, ktoré je mimo prevádzky, nenechávajte v kvapaline, keď mrzne. Ak dôjde k zmrazeniu zvyškov kvapaliny, ktorú budete čerpať, nikdy nepoužívajte na rozmrazenie plamene ani iné priame tepelné zdroje. Čerpadlo premiestnite do priestoru s izbovou teplotou a zamrznutú vodu nechajte roztopiť.

## ODSTAVENIE ČERPADLA

1. Čerpadlo odpojte od zdroja el. prúdu, vytiahnite ho z kvapaliny, ktorú čerpáte a ponorte ho do nádoby s čistou vodou.
2. Uvedte čerpadlo do chodu a prečerpávaním čistej vody dôkladne vymyte vnútorné časti čerpadla.
3. Odpojte čerpadlo od zdroja el. prúdu a vytiahnite ho z nádoby s vodou.

## VII. Čistenie a údržba

### ⚠ UPOZORNENIE

Pred akoukoľvek manipuláciou s čerpadlom odpojte jeho prívodný kábel zo zásuvky elektrického napätia.

- Čerpadlo udržiavajte čisté. Po použití čerpadla bude potrebné čerpadlo dôkladne prepláchnuť čistou vodou a zbaviť prichyteného materiálu tak, aby nedošlo k zablokovaniu obežného kolesa (Obr. 2) a prepúšťacích otvorov zaschnutou nečistotou (pozri odstavec vyššie „Odstavenie čerpadla“).

### ODSTRÁNENIE PRÍPADNÝCH PORÚCH

### ⚠ UPOZORNENIE

Skôr ako začnete s opravou a nastavením, odpojte vždy prívodný kábel zo zásuvky elektrického prúdu.

Pokiaľ Vaše čerpadlo nepracuje správne, pokúste sa poruchu odstrániť podľa nasledujúcej tabuľky.

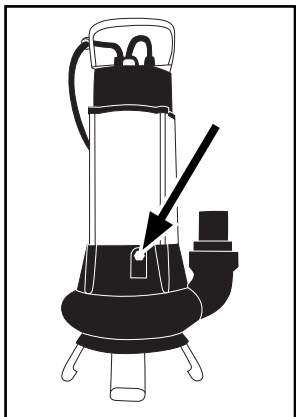
Porucha	Možná príčina	Náprava
Čerpadlo sa po zapnutí nerozbehne, motor je tichý	chyba napätie v sieti	skontrolujte zdroj napätia, istič, prúdovú ochranu
	nefunkčná zásuvka	použite inú zásuvku
	poškodený predlžovací kábel	skontrolujte kábel, prípadne ho nechajte vymeniť
	zablokovaný plavákový spínač	povoľte plavákový spínač a nastavte ho podľa požadovanej výšky hladiny
Čerpadlo sa po zapnutí nerozbehne, motor je tichý	aktivácia tepelnej ochrany	nechajte elektromotor čerpadla vychladnúť a odstráňte príčinu aktivácie
	obežné koleso je zablokované	očistite priestor obežného kolesa čerpadla Obr.2-nutné demontovať podstavec.
	rotor zlepený v tesniacich plochách	pretočte obežným kolesom (Obr.2)
Čerpadlo sa rozbehne, ale jeho výkon je malý a chod hlučný	chybný kondenzátor	obráťte sa na autorizovaný servis značky Extol
	výtlačná hadice alebo nasávací systém je upchaný	očistite hadicu alebo priestor obežného kolesa
	opotrebované obežné koleso	výmenu zaistíte v autorizovanom servise značky Extol
Voda v priestore svorkovnice čerpadla alebo navijania motora	kolíše napätie v sieti	stabilizovať napätie v sieti
	poškodená mechanická upchávka, prípadne tesniace krúžky	opravu zaistíte v autorizovanom servise značky Extol
Čerpadlo sa samovoľne zastavuje a rozbieha	poškodené telo motora	opravu zaistíte v autorizovanom servise značky Extol
	nízky odpor vytlačovanej kvapaliny	Zvýšte odpor vytlačovanej kvapaliny (pripojením ďalšej výtláčnej hadice).

Pokiaľ sa porucha nedá odstrániť, obráťte sa na autorizovaný servis značky Extol (zoznam servisných miest nájdete na [www.extol.cz](http://www.extol.cz) alebo si ich vyžiadajte v predajni, kde ste čerpadlo zakúpili).

## VÝMENA OLEJA

- Pri výmene oleja u modelov čerpadiel **SP 250 F (8895000)**, **SP 1100 F (8895002)** a **SP 110KF (8895005)** vyskrutkujte skrutku otvoru pre výmenu oleja (pozri obr.5) a olej nechajte te vyteciť do vhodnej nádoby. Z dôvodu zachovania čistoty práce Vám odporúčame olej z olejovej nádrže vysať pomocou striekačky s hadičkou.

Objem oleja u modelov **SP 1100 F** a **SP 110 KF** je približne 200 ml.

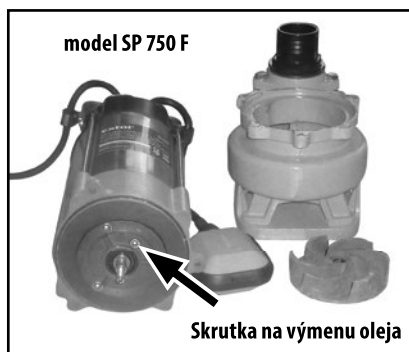


Obr. 5

- U modelov **SP 750 F (8895001)** a **SP 1500 F (8895003)** je nutné pre prístup ku skrutke na výmenu oleja demontovať podstavec čerpadla (pozri obr. 6 a 7).

Objem oleja je približne 20 ml.

Na výmenu používajte hydraulický olej triedy ISO VG32 alebo motorový olej s triedou viskozity SAE 15W40.



Skrutka na výmenu oleja

Obr. 6



Skrutka na výmenu oleja

Obr. 7

Výmenu oleja vykonajte po 200 hodinách prevádzky.

## VIII. Odkazy na technický štítok a symboly

**extol®** SP 250 F  
8895000

230 V~50 Hz | 250 W | 1,8 A |  $n_0=2860 \text{ min}^{-1}$

$Q_{\text{max}}=9000 \text{ l/h}$  |  $h_{\text{max}}=7,5 \text{ m}$  |  $t_{\text{max}}=35^\circ\text{C}$

$\rho_{\text{max}}=1200 \text{ kg/m}^3$  |  $\text{pH}=4-10$  | 8,7 kg

IP68 | B |  $\varnothing=27, 32, 39 \text{ mm}$  5 m

Maďal Bal a.s. - Průmyslová zóna Příluky 244 - CZ-760 01 Zlín

[www.extol.eu](http://www.extol.eu) CE

	Pred použitím si prečítajte návod na použitie.
	Vyhovuje požiadavkám EU.
	Symbol elektrického odpadu. Výrobok nevyhadzujte do komunálneho odpadu, ale odovzdajte ho na ekologickú likvidáciu.
$Q_{\text{max}}$	Maximálny prietok kvapaliny, ktorú čerpáte
$h_{\text{max}}$	Maximálna dopravná výška kvapaliny, ktorú čerpáte (výtlak)
$t_{\text{max}}$	Maximálna teplota kvapaliny, ktorú čerpáte
	Maximálna hĺbka ponoru čerpadla
$\rho_{\text{max}}$	Maximálna hustota kvapaliny, ktorú čerpáte
$\varnothing$	Priemer koncovky na pripojenie výtláčnej hadice
<b>B</b>	Trieda izolácie
Na štítku čerpadla je uvedené sériové číslo, ktoré zahŕňa rok, mesiac výroby a sériové číslo výrobku.	

## IX. Skladovanie

- Pred uskladnením očistite čerpadlo od nečistôt a vykonajte jeho údržbu. Skladujte ho mimo dosahu detí na suchom mieste s teplotou v rozmedzí od 5 do 35°C.
- Pri preprave čerpadla zabráňte nadmerným otasom alebo pádu, aby nemohlo dôjsť k jeho poškodeniu.

## X. Likvidácia odpadu



Výrobok obsahuje elektrické/elektronické súčasti, ktoré sú nebezpečným odpadom. Podľa európskej smernice 2002/96/ES sa elektrické a elektronické zariadenia nesmú vyhadzovať do komunálneho odpadu, a je nevyhnutné, aby ste ich odovzdali na ekologickú likvidáciu na k tomu určené zberné miesta. Informácie o týchto miestach obdržite na obecnom úrade.

likvidáciu na k tomu určené zberné miesta. Informácie o týchto miestach obdržite na obecnom úrade.

## XI. Záručná lehota a podmienky

### ZÁRUČNÁ LEHOTA

Dňa 01.01.2003 vstúpil v účinnosť zákon č. 136/2002 Sb. zo dňa 15.03.2002, ktorým sa mení zákon č. 40/1964 Sb. a zákon č. 65/1965 Sb. vo znenie neskorších predpisov. Firma Madal Bal a.s. v súlade s týmto zákonom poskytuje na Vami zakúpený výrobok záruku dva roky od data predaja. Pri splnení záručných podmienok (uvedeno nižšie) Vám výrobok počas tejto doby bezplatne opraví autorizovaný servis firmy Madal Bal a.s. (servisná miesta sú na stránkach [www.extol.sk](http://www.extol.sk)).

### ZÁRUČNÉ PODMIENKY

1. Predávajúci je povinný spotrebiteľovi tovar predviesť a riadne vyplniť záručný list. Všetky údaje musia byť v záručnom liste vypísané nezmazateľným spôsobom v okamihu predaja tovaru.
2. Už pri výbere tovaru starostlivo zvážte, aké funkcie a činnosti od výrobku požadujete. To, že výrobok nevyhovuje Vaším neskorším technickým nárokom, nie je dôvodom na jeho reklamáciu.
3. Pri uplatnení nároku na záručnú opravu musí byť tovar odovzdaný s riadne vyplneným originálom záručného listu alebo iným dokladom o kúpe.
4. V prípade reklamácie musí byť tovar odovzdaný v čistom stave, zbavený prachu či špiny a zabalený najlepšie v originálnom obale tak, aby pri preprave nedošlo k poškodeniu. V záujme presnej diagnostiky poruchy a jej dokonalého odstránenia spolu s výrobkom zašlite aj jeho originálne príslušenstvo.
5. Servis nenesie zodpovednosť za tovar poškodený prepravcom.
6. Servis ďalej nenesie zodpovednosť za zaslané príslušenstvo, ktoré nie je súčasťou základného vybavenia výrobku. Výnimkou sú prípady, kedy príslušenstvo nie je možné odstrániť z dôvodu chyby výrobku.
7. Záruka sa vzťahuje výlučne na závady spôsobené chybou materiálu, výrobnou montážou alebo technológiou spracovania.
8. Táto záruka nie je na ujmu zákonným právam, ale je dodatkom k nim.
9. Záručnú opravu je oprávnený vykonávať výhradne autorizovaný servis značky Extol.

10. Výrobca zodpovedá za to, že výrobok bude mať po celú záručnú lehodu vlastnosti a parametre uvedené v technických údajoch, pri dodržaní návodu na použitie. Zároveň si vyhradzuje právo na konštrukčné zmeny bez predchádzajúceho upozornenia.
11. Nárok na záruku zaniká, ak:
  - a) výrobok nebol používaný a udržiavaný podľa návodu na obsluhu.
  - b) bol vykonaný akýkoľvek zásah do konštrukcie stroja bez predchádzajúceho písomného povolenia vydaného firmou Madal Bal s.r.o., alebo zmluvným servisom.
  - c) výrobok bol používaný v iných podmienkach alebo na iné účely, než na ktoré je určený.
  - d) bola niektorá časť výrobku nahradená neoriginálnou súčasťou.
  - e) došlo k poškodeniu výrobku alebo k nadmernému opotrebeniu vinou nedostatočnej údržby.
  - f) výrobok havaroval alebo bol poškodený vyššou mocou.
  - g) škody vznikli pôsobením vonkajších mechanických, teplotných či chemických vplyvov.
  - h) chyby boli spôsobené nevhodným skladovaním, či manipuláciou s výrobkom.
  - i) výrobok bol používaný (pre daný typ výrobku) v agresívnom prostredí napr. prašnom, vlhkom.
  - j) výrobok bol použitý nad rámec prípustného zaťaženia.
  - k) bolo vykonané akékoľvek falšovanie záručného listu alebo dokladu o kúpe.
12. Výrobca nezodpovedá za chyby výrobku spôsobené bežným opotrebením alebo použitím výrobku na iné účely, než na ktoré je určený.
13. Záruka sa nevzťahuje na položky, u ktorých je možné očakávať opotrebenie v dôsledku ich normálnej funkcie (napr. lakovanie atď.)
14. Poskytnutím záruky nie sú dotknuté práva kupujúceho, ktoré sa ku kúpe viažu podľa osobitných právnych predpisov.

### ZÁRUČNÝ A POZÁRUČNÝ SERVIS VYKONÁVA DISTRIBUTOR:

Madal Bal s.r.o., Stará Vajnorská 37, 831 04 Bratislava  
Tel.: +421 2 212 920 70 Fax: +421 2 212 920 91  
E-mail: [servis@madalbal.sk](mailto:servis@madalbal.sk)

## ES vyhlásenie o zhode

Madal Bal a.s. • Lazy IV/3356, 760 01 Zlín • IČO: 49433717

prehlasuje,  
že následne označené zariadenie na základe svojej koncepcie a konštrukcie, rovnako ako na trh uvedené prevedenia, vyhovujú príslušným základným požiadavkám Európskej únie.  
V prípade, že neschválime žiadne zmeny na zariadení, toto vyhlásenie stráca svoju platnosť.

**Extol Premium**  
**Elektrické ponorné kalové čerpadlá**  
**SP 250 F, SP 750 F, SP 1100 F, SP 1500F, SP 110 KF**

boli navrhnuté a vyrobené v súlade s nasledujúcimi normami:

EN 60335-1; EN 60335-2-41; EN 809+A1; EN 62321

a nasledujúcimi predpismi:

2006/95/ES  
2004/108/ES  
2006/42/ES  
2000/14/ES  
2011/65/EU

ve Zlíne 24. 7. 2013

Martin Šenkýř  
člen predstavenstva a.s.

## Bevezető

Tisztelt ügyfelünk!

Köszönjük Önnek, hogy megvásárolta az Extol márka termékét! A terméket az idevonatkozó európai előírásoknak megfelelően megbízhatósági, biztonsági és minőségi vizsgálatoknak vetettük alá.

Kérdéseivel forduljon a vevőszolgálatunkhoz és a tanácsadó központunkhoz:

**www.extol.hu Fax: (1) 297-1270 Tel: (1) 297-1277**

**Gyártó:** Madal Bal a. s., Průmyslová zóna Příluky 244, 76001 Zlín (Cseh Köztársaság)

**Forgalmazó:** Madal Bal Kft., 1183 Budapest, Gyömrői út 85-91. (Magyarország)

**Kiadás időpontja:** 24. 7. 2013

## I. Műszaki adatok

Szivattyú típusa	SP 250 F	SP 750 F	SP 1100 F	SP 1500 F	SP 110 KF
Rendelési szám	8895000	8895001	8895002	8895003	8895005
Teljesítményfelvétel (W)	250	750	1100	1500	1100
Maximális átfolyás (l/óra) *)	9 000	18 000	20 000	16 200	16 200
Maximális szállítási (nyomási) magasság (m) *)	7,5	10	9	22	10
Maximális merülési mélység (m)	5	5	5	5	5
Nyomóoldali tömlőcsonk átmérő (mm)	27,32,39	51	53	43	50
Hálózati vezeték hossza (m)	5,3	5,6	5,4	9,4	9,5
Tápfeszültség / frekvencia	230 V~50 Hz				
Áramfelvétel	1,8 A	5,5 A	6,0 A	10 A	5,8 A
Villanymotor fordulatszáma (1/perc)	2860				
Tömeg (kg)	8,7	19	20	24	21
Védettség	IP68				
Szigetelési osztály	B				
Maximális részecskeméret a folyadékban (mm)	15	25	35	10	15
Szivattyúzott folyadék pH-értéke	4 és 10 között				
Szivattyúzott folyadék max. sűrűsége (kg/m <sup>3</sup> )	1200				
A szivattyúzott folyadék max. kinematikus viszkozitása	7 × 10 <sup>-7</sup> és 23 × 10 <sup>-6</sup> m <sup>2</sup> /s között				
Szivattyúzott folyadék hőmérséklete (°C)	0 és 35 között				
Környezeti hőmérséklet (°C)	5 és 35 között				
Szivattyú maximális kapcsolási száma egy óra alatt	12				
Hálózati vezeték szigetelési típusa	H07RNF-3G				

\*) A szivattyúzott folyadék maximális szállítási magasságának és a maximális átfolyásnak az értéke az ideális állapotra vonatkozik. Az áramlás értéke függ a nyomótömlő hosszától és a szivattyúzott folyadék sűrűségétől, valamint a nyomótömlő kiömlő nyílása és a szivattyú közti magassági mérettől, a tömlő ellenállásától, a folyadék hőmérsékletétől, illetve a hálózati feszültségtől.

## II. Szállítási terjedelem

Elektromos bűvárszivattyú	1 db
Használati útmutató	1 db

## III. Rendeltetés, jellemző felhasználás

Az Extol Premium **SP 250 F, SP 750 F, SP 1100 F, SP 1500 F, SP 110 KF** típusú elektromos bűvárszivattyúkkal elsősorban szennyvizet és iszapos vizet lehet szivattyúzni. A felépítésüknek köszönhetően kisebb méretű szennyezőanyagokat tartalmazó szennyvizet is képesek felszívni, így kiválóan használhatók patakok, tavak, medencék stb. szivattyúzásához. Az **SP 110 KF** típusú szivattyúba vágókés is be van építve, amely a nagyobb méretű és puha szennyeződésekkel összeaprítja, így azok nem okoznak dugulást a szivattyúban vagy a nyomócsőben. Ezt a típust elsősorban családi házak, hétfélig házak stb. pöcögődreinek a kiszivattyúzásához ajánljuk. A fenti szivattyúk egyike sem alkalmas sűrű zagy vagy ivóvíz szivattyúzásához.

## IV. A készülék részei és működtető elemei

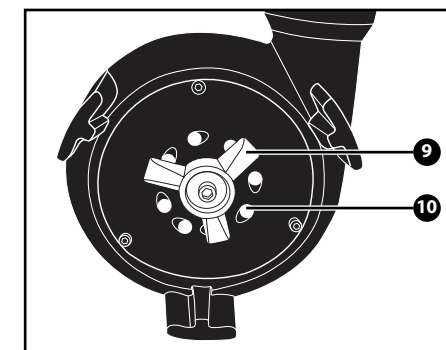
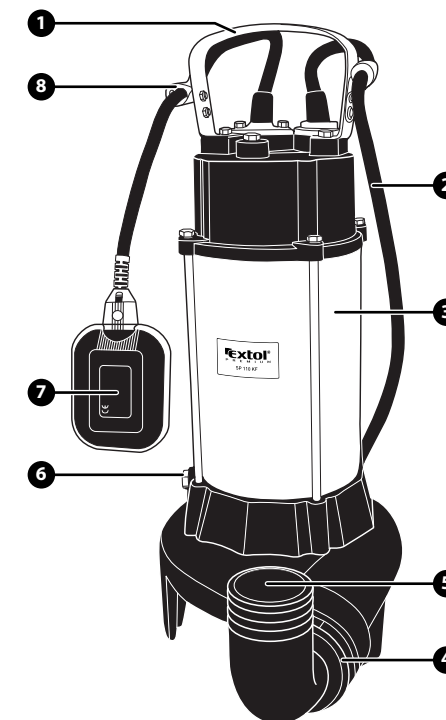
### 1. ábra. Tételszámok és megnevezések

1. Fogantyú a szivattyú mozgatásához és felakasztásához
2. Hálózati vezeték
3. Szivattyúház
4. Nyomócsonk
5. Tömlőcsonk
6. Olajleeresztő csavar. A SP 750 F (8895001) és a SP 1500 F (8895003) típus esetében az olajleeresztő csavarhoz való hozzáféréshez az állványt le kell szerelni (lásd az olajcserével foglalkozó fejezetet).
7. Úszó kapcsoló

8. Úszó kapcsoló vezeték rögzítő
9. Vágókés (csak a SP 110 KF (8895005) típusnál)
10. Szívónyílás

### FIGYELMEZTETÉS!

Az 1. ábrán látható szivattyú SP 110 KF (8895005) típusú. A többi típus külső kivitele ettől eltérhet.



1. ábra

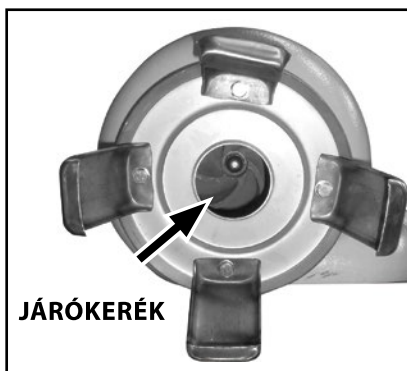
## V. Üzembe helyezés előtt

### ⚠ FIGYELMEZTETÉS!

- A szivattyú hálózati vezetékét még ne csatlakoztassa az aljzathoz.
- A használatba vétel előtt a jelen útmutatót olvassa el és termék közelében tárolja, hogy a felhasználók azt bármikor el tudják olvasni. A gyártó nem vállal felelősséget a termék rendeltetésétől vagy a használati útmutatótól eltérő használat miatt bekövetkező károkért. A használati útmutatót óvja meg a sérülésektől.

#### 1. Ellenőrzés

- Ellenőrizze le a hálózati vezeték (1. ábra, 2-es tétel) és az úszó kapcsoló (1. ábra, 7-es tétel) sérülékenységét.
- Ellenőrizze le a vágókés környezetének a tisztaságát (1. ábra, 9-es tétel) és kézzel megforgatva ellenőrizze le, hogy akadálymentesen forog-e (csak a SP 110 KF típusnál).
- A SP 750 F (8895001) és a SP 1500 F (8895003) típusnál ellenőrizze le, hogy a szívónyílás környéke tiszta-e.
- A SP 1100 F (8895002) és a SP 250 F (8895000) típusnál ellenőrizze le a járókerék környezetének a tisztaságát és kézzel megforgatva ellenőrizze le, hogy akadálymentesen forog-e (lásd a 2. ábrát).

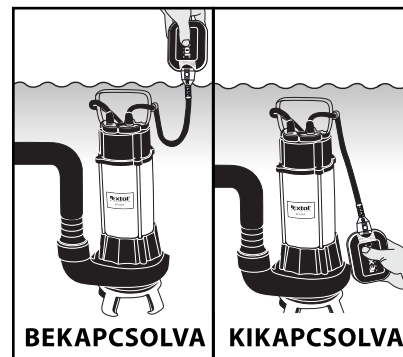
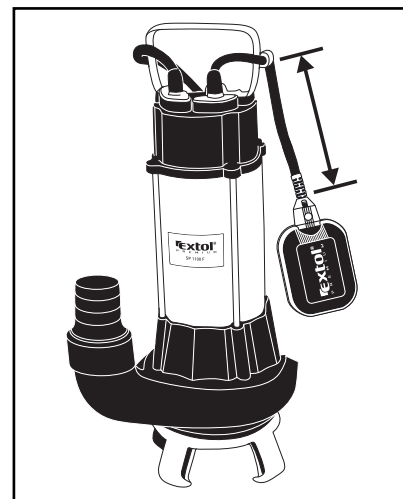


2. ábra

#### Megjegyzés:

a járókerék kivitele típusonként eltérő.

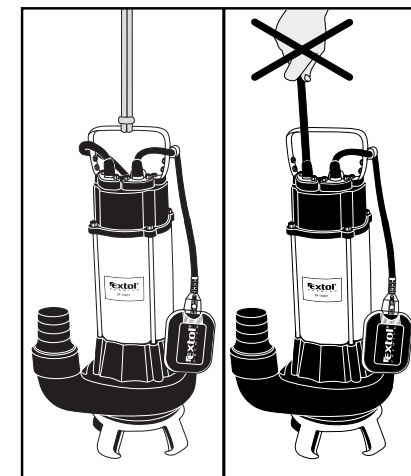
2. A nyomócsok menetébe csavarozza be a nyomóoldali tömlőcsonkot (1. ábra, 5-ös tétel). A nyomóoldali tömlőcsokra (1. ábra, 5-ös tétel) erősítsen fel olyan tömlőt (vagy csövet), amelynek a belső átmérője nem kisebb, mint a nyomófurat belső átmérője, továbbá amely ellenáll a szivattyúzott folyadék hatásainak (pl. PVC tömlőt). A nyomó-tömlőt biztonságosan rögzítse a tömlőcsokra.
3. Állítsa be az úszó kapcsoló (1. ábra, 7-es tétel) vezetékének a hosszát ahhoz a vízszinthez, amelynél a szivattyúnak automatikusan ki kell kapcsolnia. Az úszó kapcsoló megfelelő működéséhez az úszó és a kábelbilincs közötti vezeték hossz nem lehet túl rövid. Az úszó kapcsoló megfelelő működését próbálja ki egy vízzel megtöltött edényben (pl. hordóban). Az úszó kapcsolót kézzel emelje fel a legmagasabb helyzetébe, majd szép lassan mozgassa a kapcsolót lefelé. A szivattyú előbb bekapcsol, majd a kapcsoló további lefelé mozgatása után kikapcsol. Mielőtt az úszó kapcsoló elérné a szivattyú házát, a kapcsolónak már le kell kapcsolnia a szivattyút. Az úszó kapcsoló működésének a folyamatát a 3. ábra mutatja.



3. ábra

4. A szivattyú fogantyújához (1. ábra, 1-es tétel) erősítsen hozzá egy kötelet vagy láncot, amellyel a szivattyút a folyadékba engedi le. A kötelnek (vagy láncnak) biztonságosan meg kell tartania a szivattyú súlyát, továbbá ellenállónak kell lennie a szivattyúzott folyadék korrodáló vagy koptató hatásaival szemben is.

A szivattyút a hálózati vezetékénél fogva (4. ábra) vízbe süllyeszteni tilos!



4. ábra

## VI. A szivattyú használata

### A SZIVATTYÚ FOLYADÉKBA SÜLLYESZTÉSE

1. A szivattyút süllyessze a folyadékba.

- A szivattyút engedje le teljesen a fenékre. A fenéknek szilárdnak és simának kell lennie, továbbá azon nem lehet iszaplerakódás, homok kavics stb.

### ⚠ FIGYELMEZTETÉS!

Ügyeljen arra, hogy a fenék ne legyen mélyebben, mint a szivattyú maximális merülési mélysége.

- Amennyiben a fenti feltételeket nem lehet biztosítani, akkor a szivattyút a kötel (vagy lánc) segítségével kell a folyadékba szabadon lógva felfüggeszteni. Ilyen felfüggesztési módnál is be kell tartani a szivattyú maximális merülési mélységét.

2. A szivattyút függőleges helyzetben rögzítse úgy, hogy az ne tudjon elborulni vagy leesni. Ügyeljen arra, hogy a szivattyú hálózati vezetéke ne kerülhessen a szivattyú alá, mert a működő szivattyú a vezetékét beszívja, aminek vezetékszakadás lehet a következménye.

- A szivattyú telepítésekor biztosítsa az úszó kapcsoló (1. ábra, 7-es tétel) szabad mozgását. Ha az úszó kapcsoló működés során fennakad, a szivattyút nem tudja időben lekapcsolni. A víz teljes kiszivattyúzása után a szivattyú száraz állapotban fog működni.

- Amennyiben a szivattyúzás helyén olyan nagyobb méretű tárgyak találhatóak, amelyek negatívan befolyásolhatják a szivattyúzást és a szivattyú megfelelő működését, akkor ezeket a tárgyakat a szivattyú bekapcsolása előtt távolítsa el.
- A szivattyút függőleges állapotban kell rögzíteni. A szivattyú vízszintes helyzetben nem működtethető.
- A szivattyút úgy akassza fel, hogy a szivattyú ne tudjon a tengelye körül körbe fordulni (a betekeredett hálózati vezeték megsérülhet).

### BEKAPCSOLÁS

- A szivattyú hálózati vezetékét (1. ábra, 2-Es tétel) csatlakoztassa a hálózati aljzathoz.

A szivattyú villanymotorját az úszó kapcsoló automatikusan be- és kikapcsolja, az úszó kapcsoló (1. ábra, 7-es tétel) pillanatnyi helyzete alapján.

### KIKAPCSOLÁS

- A szivattyú hálózati vezetékét húzza ki a hálózati aljzathoz.

### Megjegyzés:

A szivattyúkba épített hővédelem túlterhelés, vagy a szivattyú házában a nem megfelelő hűtése miatt bekövetkező túlmelegedés esetén lekapcsolja a villanymotort. Ha a hővédelem lekapcsolja a villanymotort, akkor a hálózati vezetékét húzza ki az aljzathoz, keresse és szüntesse meg a hővédelem bekapcsolásának az okát és várja meg a villanymotor lehűlését.

### ALAPELVEK A SZIVATTYÚ HASZNÁLATÁHOZ

- A szivattyú használatba vétele előtt figyelmesen olvassa végig a jelen útmutatót és tartsa be a Műszaki adatok fejezetben feltüntetett üzemeltetési feltételeket.
- A szivattyút olyan hálózati ághoz csatlakoztassa, amelybe 30 mA-es hibaáram-érzékenységű áram-védőkapcsoló (RCD) van beépítve. Az áram-védőkapcsoló működőképességét a szivattyú minden bekapcsolása előtt próbálja ki.
- A hálózati csatlakozóaljzatot védje a nedvességtől és víztől.
- A hálózati vezetékét óvja a sérülésektől. A veszélyes helyeken (pl. éles sarkok, meleg tárgyak stb.) védőburkolat vagy védő alátét használatával biztosítsa a hálózati vezeték védelmét.
- A szivattyút ne használja olyan folyadékok szivattyúzásához, amelyek korróziót okozó anyagokat (savat, lúgot, fehérítőt), vagy abrazív részecskéket tartalmaznak, továbbá gyúlékony, nagyon sűrű vagy élelmiszer jellegű folyadékokhoz.
- Ha a szivattyúval vegyi anyagokkal kezelt vizet szivattyúzik ki az úszómedencéből, akkor a munka befejezése után a szivattyút tiszta vízzel öblítse át.
- Az áramütések elkerülése érdekében a szivattyúzás során kerülje a szivattyúzott folyadékkal való közvetlen kapcsolatot, illetve ne fogja meg az edények fémből készült részeit sem, valamint a szivattyúzott folyadéktól tartsa távol az embereket és háziállatokat.
- Bizonyos szivattyúzott folyadékok károsak lehetnek az emberi szervezetre, ezért a szivattyúzás során viseljen egyéni védőeszközöket (védőszemüveg, védőkesztyű stb.) és tartózkodjon kellő távolságra a szivattyúzott folyadéktól.
- Ügyeljen arra, hogy a szivattyút ne helyezze sűrű iszapba vagy egyéb lerakódásba (sárba stb.).
- A szivattyúzás során a szivattyúnak teljesen a víz alatt kell lennie. Ellenkező esetben a folyadék nem tudja lehűteni a szivattyú házát, a túlmelegedés miatt bekapcsol a hővédelem és leáll a villanymotor (ez rosszabb esetben a villanymotor meghibásodását is okozhatja).
- A használat során a szivattyú felmelegszik, szállítás és újabb üzembe helyezés előtt várja meg a szivattyú lehűlését.

- A szivattyúzás során a szivattyúból kenőanyag kerülhet a szivattyúzott folyadékba. Ezért a szivattyút ne használja ivóvíz vagy védett természeti területeken található vizek szivattyúzásához.
- A szivattyút szárazon ne üzemeltesse. A szárazon üzemeltetett szivattyú rövid idő alatt meghibásodhat.
- Előzze meg a hálózati vezeték sérülését.
- Mielőtt a szivattyút kiemelné a szivattyúzott folyadékból, a hálózati vezetékét húzza ki a csatlakozó aljzathoz.
- A szivattyút a hálózati vezetékénél vagy az úszó kapcsoló vezetékénél megfogva tilos emelni és szállítani.
- A szivattyún csak az Extol márkaszervizei hajthatnak végre javításokat és elektromos karbantartásokat (a szervizek jegyzékét az [www.extol.eu](http://www.extol.eu) honlapon találja meg).
- A szivattyúzás során a nyomótömlőn az áramlás mennyiségét nem szabad megváltoztatni (pl. meghajtással vagy szelep beépítésével).
- Ügyeljen arra, hogy a szivattyút ne szívjon fel abrazív anyagokat (pl. homokot).
- Ha a szivattyút hosszabb ideig nem használja, akkor azt a folyadékból emelje ki.
- A nem üzemelő szivattyút fagy esetén nem szabad a folyadékban hagyni. Ha a folyadék belefagy a szivattyúba, akkor a kiolvasztáshoz lángot vagy más közvetlen hőforrást alkalmazni tilos. A szivattyút vigye szobahőmérsékletű helyre és várja meg a szivattyú felmelegedését.

### A BÚVÁRSZIVATTYÚ ÜZEMEN KÍVÜL HELYEZÉSE

1. A szivattyút kapcsolja le (húzza ki a hálózati csatlakozódugót az aljzathoz), emelje ki a szivattyúzott folyadékból majd tegye tiszta vízbe.
2. Kapcsolja be a szivattyút és alaposan öblítse át tiszta vízzel.
3. A szivattyút kapcsolja le (húzza ki a hálózati csatlakozódugót az aljzathoz), majd a szivattyút emelje ki a tiszta vízből.

## VII. Tisztítás és karbantartás

### FIGYELMEZTETÉS!

A szivattyún végzett bármilyen munka megkezdése előtt a hálózati vezetékét húzza ki az aljzathoz.

- A szivattyút tartsa tisztán. A szivattyút a használat után alaposan ki kell öblíteni tiszta vízzel, illetve a szivattyúról el kell távolítani a lerakódott szennyeződéseket, ellenkező esetben a járókerék (2. ábra) beragadhat, illetve a szivattyú szívó- és nyomó nyílásai eldugulhatnak (lásd az üzemem kívül helyzettel foglalkozó fejezetet).
- A szivattyút rendszeresen ellenőrizze le, azt sérült vagy kopott alkatrészekkel üzemeltetni nem szabad.
- A javításhoz csak eredeti (illetve a gyártó által ajánlott) alkatrészeket használjon.
- Amennyiben a szivattyú meghibásodik, akkor forduljon az Extol márkaszervizhez (a szervizek jegyzékét a [www.extol.eu](http://www.extol.eu) honlapon találja meg).
- A szivattyút más célokra átalakítani tilos.

## MEGHIBÁSODÁSOK ELHÁRÍTÁSA

### ⚠ FIGYELMEZTETÉS

A szivattyún végzett bármilyen munka megkezdése előtt a hálózati vezetéket húzza ki az aljzatból.

Ha a szivattyú nem működik megfelelően, akkor a problémát a táblázatban található utasítások szerint próbálja megszüntetni.

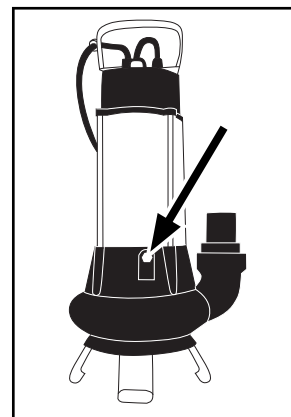
Meghibásodás	Lehetséges ok	Elhárítás
Bekapcsolás után a szivattyú nem működik, a motor nem forog és csendes	Nincs hálózati feszültség.	Ellenőrizze le a hálózatot (kismegszakító, áram-védőkapcsoló).
	Rossz a hálózati konnektor.	A szivattyút csatlakoztassa másik konnektorhoz.
	Sérült a hálózati vezeték.	Ellenőrizze le a vezetéket, ha szükséges, akkor cseréltesse ki.
	Az úszó kapcsoló beakadt.	Szabadítsa ki az úszó kapcsolót és állítsa be a megfelelő vízszintre.
	A túlmelegedés elleni védelem bekapcsolt.	Keresse meg a túlmelegedés okát, várja meg a szivattyú lehűlését.
Bekapcsolás után a szivattyú nem működik, a motor bűg	A járókerék le van blokkolva.	Tisztítsa meg a járókerék környékét (2. ábra). Az állványt le kell szerelni.
	A forgórész beheragadt a tömitésekbe.	Próbálja meg kézzel elforgatni a járókereket (2. ábra).
	A kondenzátor meghibásodott.	Forduljon az Extol márkaszervizhez.
A szivattyú bekapcsol, de kicsi a teljesítménye és hangosan fut	A nyomótömlő vagy a szívó-rész el van tömődve.	Tisztítsa meg a tömlőt vagy a járókerék és a szívórész környékét.
	Elkopott a járókerék.	Vigye a készüléket javításra az Extol márkaszervizbe.
	A hálózati feszültség ingadozik.	Biztosítsa a stabil tápfeszültséget.
Víz került a szivattyú kapcsolódobozába vagy a motor tekercsébe	A mechanikus tömszelence vagy a tömités megsérült.	Vigye a készüléket javításra az Extol márkaszervizbe.
	Megsérült (megrepedt) a szivattyú háza.	Vigye a készüléket javításra az Extol márkaszervizbe.
A szivattyú magától megáll és elindul	Túl kicsi a nyomótömlő ellenállása.	Növelje a nyomótömlő ellenállását (csatlakoztasson további nyomótömlőt).

Ha a hibát nem tudja megszüntetni, akkor forduljon az Extol márkaszervizhez (a szervizek jegyzékét a [www.extol.eu](http://www.extol.eu) honlapon találja meg, illetve a szivattyú vásárlásának helyén is kérheti az eladótól).

## OLAJCSERE

• A **SP 250 F (8895000)**, **SP 1100 F (8895002)** és a **SP 110KF (8895005)** típusok esetében csavarozza ki az olajleeresztő csavart (lásd az 5. ábrát). majd az olajat hagyja kifolyni egy edénybe. Javasoljuk, hogy az olajat az olajtartályból egy fecskendő segítségével szívja ki a készülék olajtartályából.

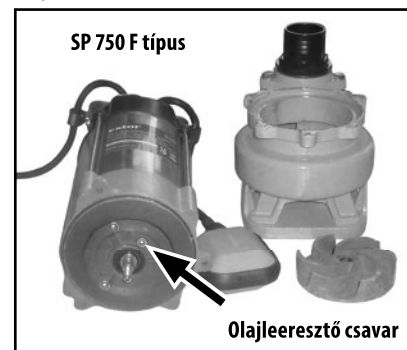
A **SP 1100 F** és a **SP 110 KF** típusú készülékben körülbelül 200 ml olaj található.



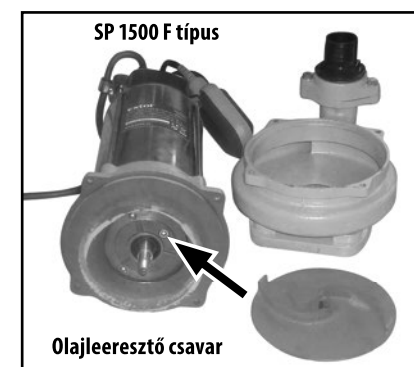
5. ábra

• A **SP 750 F (8895001)** és a **SP 1500 F (8895003)** típus esetében az olajleeresztő csavarhoz való hozzáféréshez az állványt le kell szerelni (lásd a 6. és 7. ábrát).

Az olaj mennyisége körülbelül 20 ml. Az olajcseréhez használjon ISO VG32 osztályba sorolt hidraulikus olajat, vagy SAE 15W40 viszkozitású motorolajat.



6. ábra



7. ábra

Folytassa olajcserét követően 200 üzemóra.

## VIII. Címkék és piktogramok

**extol®** SP 250 F  
8895000

230 V~50 Hz | 250 W | 1,8 A |  $n_0=2860 \text{ min}^{-1}$

$Q_{\text{max}}=9000 \text{ l/h}$  |  $h_{\text{max}}=7,5 \text{ m}$  |  $t_{\text{max}}=35^\circ\text{C}$





$\rho_{\text{max}}=1200 \text{ kg/m}^3$  |  $pH=4-10$  |  $8,7 \text{ kg}$

IP68 | B |  $\varnothing=27, 32, 39 \text{ mm}$

5 m

Madal Bal a.s. • Průmyslová zóna Příluky 244 • CZ-760 01 Zlín

www.extol.eu

	A használatba vétel előtt olvassa el a használati útmutatót.
	A készülék megfelel az EU előírásainak.
	Elektromos hulladék jele. A készüléket háztartási hulladékok közé kidobni tilos! A készüléket adja le újrahasznosításra.
$Q_{\text{max}}$	A szivattyúzott folyadék maximális mennyisége.
$h_{\text{max}}$	A szivattyúzott folyadék maximális szállítási (nyomási) magassága.
$t_{\text{max}}$	Szivattyúzott folyadék maximális hőmérséklete
	A szivattyú maximális merülési mélysége.
$\rho_{\text{max}}$	Szivattyúzott folyadék maximális sűrűsége
$\varnothing$	Nyomóoldali csatlakozó csonk átmérője
<b>B</b>	Szigetelési osztály
A típuscímkén található a szivattyú gyártási száma, amely tartalmazza a gyártási évet és hónapot, valamint a készülék gyártási sorszámát.	

## IX. Tárolás

- A szivattyú eltávolítása előtt a szivattyúról és a szivattyúból távolítson el minden szennyeződést, majd a szivattyún hajtson végre karbantartást. A szivattyút száraz, gyerekektől elzárt helyen, 5 és 35°C közötti hőmérsékleten tárolja.
- Szállítás közben a szivattyút óvja meg az erős rezgésektől és leeséstől, ellenkező esetben a szivattyú meghibásodhat.

## X. Hulladék megsemmisítése



A termék elektromos és elektronikus alkatrészeket, valamint veszélyes hulladéknak számító anyagokat tartalmaz. Az elektromos és elektronikus hulladékokról szóló 2002/96/EK számú európai irányelv, valamint az idevonatkozó nemzeti törvények szerint az ilyen hulladékot alapanyagokra szelektálva szét kell bontani, és a környezetet nem károsító módon újra kell hasznosítani. A szelektált hulladék gyűjtőhelyekről a polgármesteri hivatalban kaphat további információkat.

## XI. Garanciális idő és garanciális feltételek

### GARANCIÁLIS IDŐ

Jótállásra, szavatosságra vonatkozó jogszabályok, rendeletek: 151/2003. (IX.22) Korm. Rendelet; Ptk. 685.§ e) pont; Ptk. 305§ - 311/A-ig; 49/2003. (VII. 30.) GKM rendelet. Az említett törvények rendelkezéseivel összhangban a Madal Bal Kft. az Ön által megvásárolt termékre a jótállási jegyen feltüntetett garanciaidőt ad. Az alább megadott garanciális feltételek illetve a jótállási jegyen feltüntetett további feltételek teljesülése esetén a termék javítását a Madal Bal Kft.-vel szerződéses kapcsolatban álló szakszerviz a garanciális időszakban díjmentesen végzi el.

### GARANCIÁLIS FELTÉTELEK

1. Az eladó köteles a vevő részére átadni a rendben kitöltött jótállási jegyet. A jótállási jegybe minden adatot kitörölhetetlenül, az értékesítés időpontjában kell bevezetni.
2. A termék kiválasztásakor a vevőnek át kell gondolnia, hogy a termék az általa kívánt tulajdonságokkal rendelkezik-e. Nem lehet később reklamációs ok, hogy a termék nem felel meg a vevő elvárásainak.
3. Garanciális javítási igény érvényesítésekor a terméket annak valamennyi tartozékával együtt, lehetőség szerint az eredeti csomagolásban, a rendben kitöltött jótállási jegy eredeti példányával és a vásárlást igazoló bizonylattal (blokk vagy számla) együtt kell átadni.
4. Reklamáció, javítási igény esetén a terméket tiszta állapotban, portól és szennyeződésektől mentesen, olyan módon becsomagolva kell átadni, hogy a termék szállítás közben ne sérüljön meg.
5. A szerviz nem felelős a termékek szállítás közben történő megsérüléséért.
6. A szerviz nem felelős a termékkel együtt beküldött olyan tartozékokkal kapcsolatban, amelyek nem tartoznak a termék alapfelszereléséhez. Kivételt képeznek azok az esetek, amikor a tartozékokat a termékről a tartozék károsodása nélkül nem lehet levenni.
7. A garancia kizárólag anyaghibák, gyártási hibák vagy technológiai feldolgozási hibák miatt bekövetkező meghibásodásokra vonatkozik.
8. A jelen garanciavállalás nem csökkenti a törvényes jogokat, hanem kiegészíti azokat.
9. A garanciális javításokat kizárólag a Madal Bal Kft-vel szerződéses kapcsolatban álló szerviz jogosult elvégezni.
10. A gyártó felelős azért, hogy a termék a teljes garanciális időszakban – a termék használatára vonatkozó utasítások betartása esetén – a műszaki adatokban megadott tulajdonságokkal és paraméterekkel rendelkezzen. A gyártó egyúttal fenntartja a termék kialakításának előzetes figyelmeztetés nélkül történő megváltoztatására vonatkozó jogát.
11. A garanciális igényjogosultság az alábbi esetekben megszűnik:
  - (a) a termék használata és karbantartása nem a kezelési útmutatóban megadottak szerint történt;
  - (b) a berendezésen a Madal Bal Kft. előzetes engedélye nélkül bármilyen beavatkozást végeztek, vagy a berendezés javítását olyan szerviz végezte, amely nem áll szerződéses kapcsolatban a Madal Bal Kft-vel.
  - (c) a terméket nem megfelelő körülmények között vagy nem a rendeltetésének megfelelő célra használták;
  - (d) a termék valamely részegységét nem eredeti részegységre cserélték;
  - (e) a termék meghibásodása vagy túlzott mértékű elhasználódása nem megfelelő karbantartás miatt következett be;
  - (f) a termék meghibásodása vagy sérülése vis major miatt következett be;
  - (g) a meghibásodást külső mechanikai hatás, hőhatás vagy vegyi hatás okozta;
  - (h) a termék meghibásodása nem megfelelő körülmények között történő tárolás vagy nem szakszerű kezelés miatt következett be;
  - (i) a termék meghibásodása (az adott típusra nézve) agresszív környezetet jelentő (például poros vagy nagy nedvességtartalmú) környezetben történő használat miatt következett be;
  - (j) a termék használata a megengedett terhelésszint feletti terheléssel történt;
  - (k) a garancialevelet vagy a termék megvásárlását igazoló bizonylatot (blokk vagy számla) bármilyen módon meghamisították.
12. A gyártó nem felelős a termék normál elhasználódásával kapcsolatos, illetve a termék nem rendeltetészerű használata miatt bekövetkező hibáért.
13. A garancia nem vonatkozik a berendezés normál használata következtében várhatóan elhasználódó elemekre (például a lakkozásra, szénkefére, stb.).
14. A garancia megadása nem érinti a vevők azon jogait, amelyekkel a termékek vásárlásával kapcsolatban külön jogszabályok alapján rendelkeznek.



## GARANCIÁLIS IDŐ ALATTI ÉS GARANCIÁLIS IDŐ UTÁNI SZERVIZELÉS

A termékek javítását végző szakszervizek címe, a javítás ügymenetével kapcsolatos információk a [www.madalbal.hu](http://www.madalbal.hu) weboldalon találhatóak meg, illetve a szakszervizek felsorolása a termék vásárlásának helyén is beszerezhető. Tanácsadással a (1)-297-1277 ügyfélszolgálati telefonszámon állunk ügyfeleink rendelkezésére.

## EK megfelelési nyilatkozat

Madal Bal a.s. • Lazy IV/3356, 760 01 Zlín • Cégszám: 49433717

cég kijelenti, hogy az alábbi jelölésű és megnevezésű berendezések, illetve az ezen alapuló egyéb kivitelek megfelelnek az Európai Unió idevonatkozó biztonsági előírásainak. Az általunk jóvá nem hagyott változtatások esetén a fenti nyilatkozatunk érvényét veszti.

**Extol Premium**  
**Elektromos zagy bűvárszivattyú**  
**SP 250 F, SP 750 F, SP 1100 F, SP 1500F, SP 110 KF**

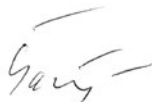
tervezését és gyártását az alábbi szabványok alapján végeztük:

EN 60335-1; EN 60335-2-41; EN 809+A1; EN 62321

figyelembe véve az alábbi előírásokat:

2006/95/EK  
2004/108/EK  
2006/42/EK  
2000/14/EK  
2011/65/EU

Zlín 24. 7. 2013



Martin Šenkýř  
Igazgatótanácsi tag

**Přehled ponorných čerpadel řady Extol Premium z naší nabídky / CZ**  
**Prehľad ponorných čerpadel radu Extol Premium z našej ponuky / SK**  
**Az Extol Premium búvárszivattyú termékcsalád kínálata / HU**



**SPF 400**  
8895006













**SPF 750**  
8895007



**SPF 1100**  
8895009



**SPF 1000 G4**  
8895008

									
	V/Hz	W	l/h	m	m	mm	mm	m	kg
<b>SPF 400</b> 8895006	230/50	400	8 000	5	7	35	1", 1-1/4" 1-1/2"	10	3,6
<b>SPF 750</b> 8895007	230/50	750	13 000	8	7	30	1", 1-1/4" 1-1/2"	10	4,5
<b>SPF 1100</b> 8895009	230/50	1100	18 500	8	7	20	1", 1-1/4" 1-1/2"	10	7,0
<b>SPF 1000 G4</b> 8895008	230/50	1000	5 500	40	7	0,5	1"	10	7,0

**www.extol.eu**