

# Sololift2 D-2

Installation and operating instructions





Declaration of conformity . . . . .	5
<b>English (GB)</b>	
Installation and operating instructions. . . . .	8
<b>Български (BG)</b>	
Упътване за монтаж и експлоатация. . . . .	13
<b>Čeština (CZ)</b>	
Montážní a provozní návod. . . . .	19
<b>Dansk (DK)</b>	
Monterings- og driftsinstruktion. . . . .	24
<b>Deutsch (DE)</b>	
Montage- und Betriebsanleitung. . . . .	29
<b>Eesti (EE)</b>	
Paigaldus- ja kasutusjuhend. . . . .	35
<b>Ελληνικά (GR)</b>	
Οδηγίες εγκατάστασης και λειτουργίας. . . . .	40
<b>Español (ES)</b>	
Instrucciones de instalación y funcionamiento . . . . .	45
<b>Français (FR)</b>	
Notice d'installation et de fonctionnement. . . . .	50
<b>Hrvatski (HR)</b>	
Montažne i pogonske upute . . . . .	55
<b>Italiano (IT)</b>	
Istruzioni di installazione e funzionamento . . . . .	60
<b>Қазақша (KZ)</b>	
Орнату және пайдалану нұсқаулықтары. . . . .	65
<b>Latviešu (LV)</b>	
Uzstādīšanas un ekspluatācijas instrukcija. . . . .	71
<b>Lietuviškai (LT)</b>	
Įrengimo ir naudojimo instrukcija . . . . .	76
<b>Magyar (HU)</b>	
Szerelési és üzemeltetési utasítás . . . . .	81
<b>Nederlands (NL)</b>	
Installatie- en bedieningsinstructies . . . . .	86
<b>З повагою (UA)</b>	
Інструкції з монтажу та експлуатації . . . . .	91

<b>Polski (PL)</b>	
Instrukcja montażu i eksploatacji . . . . .	97
<b>Português (PT)</b>	
Instruções de instalação e funcionamento . . . . .	102
<b>Русский (RU)</b>	
Руководство по монтажу и эксплуатации . . . . .	107
<b>Română (RO)</b>	
Instrucțiuni de instalare și utilizare . . . . .	113
<b>Slovenčina (SK)</b>	
Návod na montáž a prevádzku . . . . .	118
<b>Slovensko (SI)</b>	
Navodila za montažo in obratovanje . . . . .	123
<b>Srpski (RS)</b>	
Uputstvo za instalaciju i rad . . . . .	128
<b>Suomi (FI)</b>	
Asennus- ja käyttöohjeet . . . . .	133
<b>Svenska (SE)</b>	
Monterings- och driftsinstruktion . . . . .	138
<b>中文 (CN)</b>	
安装和使用说明书 . . . . .	143
Appendix 1 . . . . .	147

# Declaration of conformity

## GB: EC declaration of conformity

We, Grundfos, declare under our sole responsibility that the product Sololift2 D-2, to which this declaration relates, is in conformity with these Council directives on the approximation of the laws of the EC member states:

- Machinery Directive (2006/42/EC).  
Standard used: EN 809: 2000.
- Low Voltage Directive (2006/95/EC).  
Standards used: EN 60335-1: 2007 and EN 60335-2-41: 2003.
- EMC Directive (2004/108/EC).  
Standards used: EN 61000-6-2 and EN 61000-6-3.
- Construction Products Directive (89/106/EC).  
Standard used: EN 12050-2.

## CZ: ES prohlášení o shodě

My firma Grundfos prohlašujeme na svou plnou odpovědnost, že výrobek Sololift2 D-2, na nějž se toto prohlášení vztahuje, je v souladu s ustanoveními směrnice Rady pro sblížení právních předpisů členských států Evropského společenství v oblasti:

- Směrnice pro strojní zařízení (2006/42/ES).  
Použitá norma: EN 809: 2000.
- Směrnice pro nízkonapěťové aplikace (2006/95/ES).  
Použitá norma: EN 60335-1: 2007 a EN 60335-2-41: 2003.
- Směrnice pro elektromagnetickou kompatibilitu (EMC) (2004/108/ES).  
Použitá norma: EN 61000-6-2 a EN 61000-6-3.
- Směrnice o konstrukci výrobků (89/106/ES).  
Použitá norma: EN 12050-2.

## DE: EG-Konformitätserklärung

Wir, Grundfos, erklären in alleiniger Verantwortung, dass das Produkt Sololift2 D-2, auf das sich diese Erklärung bezieht, mit den folgenden Richtlinien des Rates zur Angleichung der Rechtsvorschriften der EU-Mitgliedsstaaten übereinstimmt:

- Maschinenrichtlinie (2006/42/EG).  
Norm, die verwendet wurde: EN 809: 2000.
- Niederspannungsrichtlinie (2006/95/EG).  
Normen, die verwendet wurden: EN 60335-1: 2007 und EN 60335-2-41: 2003.
- EMV-Richtlinie (2004/108/EG).  
Normen, die verwendet wurden: EN 61000-6-2 und EN 61000-6-3.
- Bauproduktiverichtlinie (89/106/EWG).  
Norm, die verwendet wurde: EN 12050-2.

## GR: Δήλωση Συμμόρφωσης EC

Εμείς, η Grundfos, δηλώνουμε με αποκλειστικά δική μας ευθύνη ότι τα προϊόντα Sololift2 D-2, στα οποία αναφέρεται η παρούσα δήλωση, συμμορφώνονται με τις εξής Οδηγίες του Συμβουλίου περί προσέγγισης των νομοθεσιών των κρατών μελών της ΕΕ:

- Οδηγία για μηχανήματα (2006/42/ΕΕ).  
Πρότυπο που χρησιμοποιήθηκε: EN 809: 2000.
- Οδηγία χαμηλής τάσης (2006/95/ΕΕ).  
Πρότυπα που χρησιμοποιήθηκαν: EN 60335-1: 2007 και EN 60335-2-41: 2003.
- Οδηγία Ηλεκτρομαγνητικής Συμβατότητας (EMC) (2004/108/ΕΕ).  
Πρότυπα που χρησιμοποιήθηκαν: EN 61000-6-2 και EN 61000-6-3.
- Οδηγία Παραγωγής Προϊόντων (89/106/ΕΕΕ).  
Πρότυπο που χρησιμοποιήθηκε: EN 12050-2.

## FR: Déclaration de conformité CE

Nous, Grundfos, déclarons sous notre seule responsabilité, que le produit Sololift2 D-2, auquel se réfère cette déclaration, est conforme aux Directives du Conseil concernant le rapprochement des législations des Etats membres CE relatives aux normes énoncées ci-dessous :

- Directive Machines (2006/42/CE).  
Norme utilisée : EN 809 : 2000.
- Directive Basse Tension (2006/95/CE).  
Normes utilisées : EN 60335-1 : 2007 et EN 60335-2-41 : 2003.
- Directive Compatibilité Electromagnétique CEM (2004/108/CE).  
Normes utilisées : EN 61000-6-2 et EN 61000-6-3.
- Directive sur les Produits de Construction (89/106/CEE).  
Norme utilisée : EN 12050-2.

## BG: ЕС декларация за съответствие

Ние, фирма Grundfos, заявяваме с пълна отговорност, че продукта Sololift2 D-2, за който се отнася настоящата декларация, отговаря на следните указания на Съвета за уеднаквяване на правните разпоредби на държавите членки на ЕС:

- Директива за машините (2006/42/ЕО).  
Приложен стандарт: EN 809: 2000.
- Директива за нисковоolti системи (2006/95/ЕО).  
Приложени стандарти: EN 60335-1: 2007 и EN 60335-2-41: 2003.
- Директива за електромагнитна съвместимост (2004/108/ЕО).  
Приложени стандарти: EN 61000-6-2 и EN 61000-6-3.
- Директива за строителни продукти (89/106/ЕЕО).  
Приложен стандарт: EN 12050-2.

## DK: EF-overensstemmelseerklæring

Vi, Grundfos, erklærer under ansvar at produktet Sololift2 D-2 som denne erklæring omhandler, er i overensstemmelse med disse af Rådets direktiver om indbyrdes tilnærmelse til EF-medlemsstaternes lovgivning:

- Maskindirektivet (2006/42/EF).  
Anvendt standard: EN 809: 2000.
- Lavspændingsdirektivet (2006/95/EF).  
Anvendte standarder: EN 60335-1: 2007 og EN 60335-2-41: 2003.
- EMC-direktivet (2004/108/EF).  
Anvendte standarder: EN 61000-6-2 og EN 61000-6-3.
- Byggevarerdirektivet (89/106/EØF).  
Anvendt standard: EN 12050-2.

## EE: EL vastavusdeklaratsioon

Meie, Grundfos, deklareerime enda vastuvastutusel, et toode Sololift2 D-2, mille kohta käesolev juhend käib, on vastavuses EÜ Nõukogu direktiividega EMÜ liikmesriikide seaduste ühitamise kohta, mis käsitlevad:

- Masinate ohutus (2006/42/EC).  
Kasutatud standard: EN 809: 2000.
- Madalpinge direktiiv (2006/95/EC).  
Kasutatud standardid: EN 60335-1: 2007 ja EN 60335-2-41: 2003.
- Elektromagnetilise ühilduvus (EMC direktiiv) (2004/108/EC).  
Kasutatud standardid: EN 61000-6-2 ja EN 61000-6-3.
- Ehitustoodete direktiiv (89/106/EEC).  
Kasutatud standard: EN 12050-2.

## ES: Declaración CE de conformidad

Nosotros, Grundfos, declaramos bajo nuestra propia responsabilidad que el producto Sololift2 D-2, al cual se refiere esta declaración, está conforme con las Directivas del Consejo en la aproximación de las leyes de los Estados Miembros del EM:

- Directiva de Maquinaria (2006/42/CE).  
Norma aplicada: EN 809: 2000.
- Directiva de Baja Tensión (2006/95/CE).  
Normas aplicadas: EN 60335-1: 2007 y EN 60335-2-41: 2003.
- Directiva EMC (2004/108/CE).  
Normas aplicadas: EN 61000-6-2 y EN 61000-6-3.
- Directiva de Productos de Construcción (89/106/CEE).  
Norma aplicada: EN 12050-2.

## HR: EZ izjava o usklađenosti

Mi, Grundfos, izjavljujemo pod vlastitom odgovornošću da je proizvod Sololift2 D-2, na koji se ova izjava odnosi, u skladu s direktivama ovog Vijeća o usklađivanju zakona država članica EU:

- Direktiva za strojeve (2006/42/EZ).  
Korištena norma: EN 809: 2000.
- Direktiva za niski napon (2006/95/EZ).  
Korištena norma: EN 60335-1: 2007 i EN 60335-2-41: 2003.
- Direktiva za elektromagnetsku kompatibilnost (2004/108/EZ).  
Korištena norma: EN 61000-6-2 i EN 61000-6-3.
- Uredba o konstrukciji proizvoda (89/106/EEZ).  
Korištena norma: EN 12050-2.

**IT: Dichiarazione di conformità CE**

Grundfos dichiara sotto la sua esclusiva responsabilità che il prodotto Sololift2 D-2, al quale si riferisce questa dichiarazione, è conforme alle seguenti direttive del Consiglio riguardanti il ravvicinamento delle legislazioni degli Stati membri CE:

- Direttiva Macchine (2006/42/CE).  
Norma applicata: EN 809: 2000.
- Direttiva Bassa Tensione (2006/95/CE).  
Norme applicate: EN 60335-1: 2007 e EN 60335-2-41: 2003.
- Direttiva EMC (2004/108/CE).  
Norme applicate: EN 61000-6-2 e EN 61000-6-3.
- Direttiva Prodotti da Costruzione (89/106/CEE).  
Norma applicata: EN 12050-2.

**LV: EK paziņojums par atbilstību prasībām**

Sabiedrība GRUNDFOS ar pilnu atbildību dara zināmu, ka produkts Sololift2 D-2, uz kuru attiecas šis paziņojums, atbilst šādām Padomes direktīvām par tuvināšanos EK dalībvalstu likumdošanas normām:

- Mašīnbūves direktīva (2006/42/EK).  
Piemērotais standarts: EN 809: 2000.
- Zema sprieguma direktīva (2006/95/EK).  
Piemērotie standarti: EN 60335-1: 2007 un EN 60335-2-41: 2003.
- Elektromagnētiskās sadarbības direktīva (2004/108/EK).  
Piemērotie standarti: EN 61000-6-2 un EN 61000-6-3.
- Būvmateriālu direktīva (89/106/EEK).  
Piemērotais standarts: EN 12050-2.

**HU: EK megfelelési nyilatkozat**

Mi, a Grundfos, egyedüli felelősséggel kijelentjük, hogy a Sololift2 D-2 termék, amelyre jelen nyilatkozik vonatkozik, megfelel az Európai Unió tagállamainak jogi irányelveit összehangoló tanács alábbi előírásainak:

- Gépek (2006/42/EK).  
Alkalmazott szabvány: EN 809: 2000.
- Kíszfeszültségű Direktíva (2006/95/EK).  
Alkalmazott szabványok: EN 60335-1: 2007 és EN 60335-2-41: 2003.
- EMC Direktíva (2004/108/EK).  
Alkalmazott szabványok: EN 61000-6-2 és EN 61000-6-3.
- Építőipari Termék Direktíva (89/106/EKG).  
Alkalmazott szabvány: EN 12050-2.

**UA: Свідчення про відповідність вимогам ЄС**

Компанія Grundfos заявляє про свою виключну відповідальність за те, що продукт Sololift2 D-2, на який поширюється дана декларація, відповідає таким рекомендаціям Ради з уніфікації правових норм країн - членів ЄС:

- Механічні прилади (2006/42/ЄС).  
Стандарти, що застосовувалися: EN 809: 2000.
- Низька напруга (2006/95/ЄС).  
Стандарти, що застосовувалися: EN 60335-1: 2007 та EN 60335-2-41: 2003.
- Електромагнітна сумісність (2004/108/ЄС).  
Стандарти, що застосовувалися: EN 61000-6-2 та EN 61000-6-3.
- Директива з конструкції продукції (89/106/ЄЕС).  
Стандарти, що застосовувалися: EN 12050-2.

**PT: Declaração de conformidade CE**

A Grundfos declara sob sua única responsabilidade que o produto Sololift2 D-2, ao qual diz respeito esta declaração, está em conformidade com as seguintes Diretivas do Conselho sobre a aproximação das legislações dos Estados Membros da CE:

- Directiva Máquinas (2006/42/CE).  
Norma utilizada: EN 809: 2000.
- Directiva Baixa Tensão (2006/95/CE).  
Normas utilizadas: EN 60335-1: 2007 e EN 60335-2-41: 2003.
- Directiva EMC (compatibilidade electromagnética) (2004/108/CE).  
Normas utilizadas: EN 61000-6-2 e EN 61000-6-3.
- Directiva Produtos Construção (89/106/CEE).  
Norma utilizada: EN 12050-2.

**KZ: EO сәйкестік туралы мәлімдеме**

Біз, Grundfos компаниясы, барлық жауапкершілікпен, осы мәлімдемеге қатысты болатын Sololift2 D-2 бұйымы ЕО мүше елдерінің заң шығарушы жарлықтарын үндестіру туралы мына Еуроодақ кеңесінің жарлықтарына сәйкес келетіндігін мәлімдейміз:

- Механикалық құрылғылар (2006/42/ЕС).  
Қолданылған стандарт: EN 809: 2000.
- Төмен Кернеулі Жабадық (2006/95/ЕС).  
Қолданылған стандарттар: EN 60335-1: 2007 және EN 60335-2-41: 2003.
- Электр магнитті үйлесімділік (2004/108/ЕС).  
Қолданылған стандарттар: EN 61000-6-2 және EN 61000-6-3.
- Құрылыс материалдары мен конструкцияларға арналған директива (89/106/ЕЕС).  
Қолданылған стандарт: EN 12050-2.

**LT: EB atitikties deklaracija**

Mes, Grundfos, su visa atsakomybe pareiškiame, kad gaminyš Sololift2 D-2, kuriam skirta ši deklaracija, atitinka šias Tarybos Direktyvas dėl Europos Ekonominės Bendrijos šalių įstatymų suderinimo:

- Mašinių direktyva (2006/42/EB).  
Taikomas standartas: EN 809: 2000.
- Žemų įtampų direktyva (2006/95/EB).  
Taikomi standartai: EN 60335-1: 2007 ir EN 60335-2-41: 2003.
- EMS direktyva (2004/108/EB).  
Taikomi standartai: EN 61000-6-2 ir EN 61000-6-3.
- Statybos produktų direktyva (89/106/EEB).  
Taikomas standartas: EN 12050-2.

**NL: EC overeenkomstigheidsverklaring**

Wij, Grundfos, verklaren geheel onder eigen verantwoordelijkheid dat het product Sololift2 D-2 waarop deze verklaring betrekking heeft, in overeenstemming is met de Richtlijnen van de Raad in zake de onderlinge aanpassing van de wetgeving van de EG lidstaten betreffende:

- Machine Richtlijn (2006/42/EC).  
Gebruikte norm: EN 809: 2000.
- Laagspannings Richtlijn (2006/95/EC).  
Gebruikte normen: EN 60335-1: 2007 en EN 60335-2-41: 2003.
- EMC Richtlijn (2004/108/EC).  
Gebruikte normen: EN 61000-6-2 en EN 61000-6-3.
- Bouwproducten Richtlijn (89/106/EEC).  
Gebruikte norm: EN 12050-2.

**PL: Deklaracja zgodności WE**

My, Grundfos, oświadczamy z pełną odpowiedzialnością, że nasze wyroby Sololift2 D-2, których deklaracja niniejsza dotyczy, są zgodne z następującymi wytycznymi Rady d/s ujednoczenia przepisów prawnych krajów członkowskich WE:

- Dyrektywa Maszynowa (2006/42/WE).  
Zastosowana norma: EN 809: 2000.
- Dyrektywa Niskonapięciowa (LVD) (2006/95/WE).  
Zastosowane normy: EN 60335-1: 2007 oraz EN 60335-2-41: 2003.
- Dyrektywa EMC (2004/108/WE).  
Zastosowane normy: EN 61000-6-2 oraz EN 61000-6-3.
- Dyrektywa Wyróbów Budowlanych (89/106/WE).  
Zastosowana norma: EN 12050-2.

**RU: Декларация о соответствии ЕС**

Мы, компания Grundfos, со всей ответственностью заявляем, что изделия Sololift2 D-2, к которым относится настоящая декларация, соответствуют следующим Директивам Совета Евросоюза об унификации законодательных предписаний стран-членов ЕС:

- Механические устройства (2006/42/ЕС).  
Применявшийся стандарт: EN 809: 2000.
- Низковольтное оборудование (2006/95/ЕС).  
Применяющиеся стандарты: EN 60335-1: 2007 и EN 60335-2-41: 2003.
- Электромагнитная совместимость (2004/108/ЕС).  
Применяющиеся стандарты: EN 61000-6-2 и EN 61000-6-3.
- Директива на строительные материалы и конструкции (89/106/ЕЭС).  
Применяющийся стандарт: EN 12050-2.

**RO: Declarație de conformitate CE**

Noi, Grundfos, declarăm pe propria răspundere că produsele Sololift2 D-2, la care se referă această declarație, sunt în conformitate cu aceste Directive de Consiliu asupra armonizării legilor Statelor Membre CE:

- Directiva Utilitaje (2006/42/CE).  
Standard utilizat: EN 809: 2000.
- Directiva Tensiune Joasă (2006/95/CE).  
Standarde utilizate: EN 60335-1: 2007 și EN 60335-2-41: 2003.
- Directiva EMC (2004/108/CE).  
Standarde utilizate: EN 61000-6-2 și EN 61000-6-3.
- Directiva referitoare la produsele pentru construcții (89/106/CEE).  
Standard utilizat: EN 12050-2.

**SI: ES izjava o skladnosti**

V Grundfosu s polno odgovornostjo izjavljamo, da so naši izdelki Sololift2 D-2, na katere se ta izjava nanaša, v skladu z naslednjimi direktivami Sveta o približevanju zakonodaje za izenačevanje pravnih predpisov držav članic ES:

- Direktiva o strojih (2006/42/ES).  
Uporabljena norma: EN 809: 2000.
- Direktiva o nizki napetosti (2006/95/ES).  
Uporabljene norme: EN 60335-1: 2007 in EN 60335-2-41: 2003.
- Direktiva o elektromagnetni združljivosti (EMC) (2004/108/ES).  
Uporabljene norme: EN 61000-6-2 in EN 61000-6-3.
- Direktiva konstruiranja proizvoda (89/106/EGS).  
Uporabljena norma: EN 12050-2.

**FI: EY-vaatimustenmukaisuusvakuutus**

Me, Grundfos, vakuutamme omalla vastuullamme, että tuote Sololift2 D-2, jota tämä vakuutus koskee, on EY:n jäsenvaltioiden lainsäädännön yhdenmukaistamisen tähtäävien Euroopan neuvoston direktiivien vaatimusten mukainen seuraavasti:

- Konedirektiivi (2006/42/EY).  
Sovellettu standardi: EN 809: 2000.
- Pienjännittdirektiivi (2006/95/EY).  
Sovellettavat standardit: EN 60335-1: 2007 ja EN 60335-2-41: 2003.
- EMC-direktiivi (2004/108/EY).  
Sovellettavat standardit: EN 61000-6-2 ja EN 61000-6-3.
- Rakennustuotedirektiivi (89/106/ETY).  
Sovellettu standardi: EN 12050-2.

**TR: EC uygunluk bildirgesi**

Grundfos olarak bu beyannameye konu olan Sololift2 D-3 ürünlerinin, AB Üyesi Ülkelerin kanunlarını birbirine yaklaştırmaya üzerine Konsey Direktifleriyle uyumlu olduğunu yalnızca bizim sorumluluğumuz altında olduğunu beyan ederiz:

- Makineler Yönetmeliği (2006/42/EC).  
Kullanılan standart: EN 809: 2000.
- Düşük Voltaj Yönetmeliği (2006/95/EC).  
Kullanılan standartlar: EN 60335-1: 2007 ve EN 60335-2-41: 2003.
- EMC Direktifi (2004/108/EC).  
Kullanılan standartlar: EN 61000-6-2 ve EN 61000-6-3.
- Yapı Ürünleri Yönergesi (89/106/EEC).  
Kullanılan standart: EN 12050-2.

**SK: Prehlásenie o konformite Ú**

My firma Grundfos prehlasujeme na svoju plnú zodpovednosť, že výrobok Sololift2 D-2, na ktorý sa toto prehlásenie vzťahuje, je v súlade s ustanovením smernice Rady pre zblíženie právnych predpisov členských štátov Európskeho spoločenstva v oblastiach:

- Smernica pre strojové zariadenia (2006/42/EC).  
Použitá norma: EN 809: 2000.
- Smernica pre nízkonapäťové aplikácie (2006/95/EC).  
Použitá norma: EN 60335-1: 2007 a EN 60335-2-41: 2003.
- Smernica pre elektromagnetickú kompatibilitu (2004/108/EC).  
Použitá norma: EN 61000-6-2 a EN 61000-6-3.
- Smernica o konštrukcii výrobkov (89/106/EEC).  
Primenývaný štandard: EN 12050-2.

**RS: EC deklaracija o konformitetu**

Mi, Grundfos, izjavljujemo pod vlastitom odgovornošću da je proizvod Sololift2 D-2, na koji se ova izjava odnosi, u skladu sa direktivama Saveta za usklađivanje zakona država članica EU:

- Direktiva za mašine (2006/42/EC).  
Korišćen standard: EN 809: 2000.
- Direktiva niskog napona (2006/95/EC).  
Korišćeni standardi: EN 60335-1: 2007 i EN 60335-2-41: 2003.
- EMC direktiva (2004/108/EC).  
Korišćeni standardi: EN 61000-6-2 i EN 61000-6-3.
- Direktiva o konstrukciji proizvoda (89/106/EEC).  
Korišćen standard: EN 12050-2.

**SE: EG-försäkran om överensstämmelse**

Vi, Grundfos, försäkras under ansvar att produkten Sololift2 D-2, som omfattas av denna försäkran, är i överensstämmelse med rådets direktiv om inbördes närmande till EU-medlemsstaternas lagstiftning, avseende:

- Maskindirektivet (2006/42/EG).  
Tillämpad standard: EN 809: 2000.
- Lågspänningsdirektivet (2006/95/EG).  
Tillämpade standarder: EN 60335-1: 2007 och EN 60335-2-41: 2003.
- EMC-direktivet (2004/108/EG).  
Tillämpade standarder: EN 61000-6-2 och EN 61000-6-3.
- Byggsproduktivet (89/106/EEG).  
Tillämpad standard: EN 12050-2.

**CN: EC 产品合格声明书**

我们格兰富在我们的全权责任下声明，产品 Sololift2 D-3，即该合格证所指之产品，符合欧共体使其成员国法律趋于一致的以下欧共理事会指令：

- 机械设备指令 (2006/42/EC)。  
所用标准：EN 809: 2000。
- 低电压指令 (2006/95/EC)。  
所用标准：EN 60335-1: 2007 和 EN 60335-2-41: 2003。
- 电磁兼容性指令 (2004/108/EC)。  
所用标准：EN 61000-6-2 和 EN 61000-6-3。
- 建筑产品指令 (89/106/EEC)。  
所用标准：EN 12050-2。

Bjerringbro, 15th September 2011



Svend Aage Kaas  
Technical Director  
Grundfos Holding A/S  
Poul Due Jensens Vej 7  
8850 Bjerringbro, Denmark

Person authorised to compile technical file and empowered to sign the EC declaration of conformity.

## OBSAH

	Strana
1. Označení důležitosti pokynů	19
2. Všeobecný popis	19
3. Použití	19
4. Čerpané kapaliny	19
5. Instalace	19
6. Elektrické připojení	20
7. Servis	20
7.1 Servisní dokumentace	20
7.2 Údržba	20
7.3 Servisní instrukce	20
8. Technické údaje	21
9. Poruchy a jejich odstraňování	22
10. Likvidace výrobku	23

### Varování



*Před zahájením montážních prací si pečlivě přečtěte tyto montážní a provozní předpisy. Instalace a provoz musí probíhat v souladu s místními předpisy, EN 12056-4 a schválenými pokyny pro správnou praxi.*

### Varování



*Použití tohoto výrobku vyžaduje zkušenosti a znalosti výrobku. Osobám s omezenou fyzickou nebo duševní způsobilostí je zakázáno používat výrobek, výjimkou může být tato osoba, která je pod dohledem osoby zodpovědné za bezpečnost a byla řádně vyškolená na obsluhu tohoto výrobku. Děti nesmí obsluhovat, ani hrát si s tímto výrobkem.*

## 1. Označení důležitosti pokynů

### Varování



*Bezpečnostní pokyny uvedené v tomto montážním a provozním návodu, jejichž nedodržení může způsobit ohrožení osob.*

**Pozor**

*Tento symbol je uveden u bezpečnostních pokynů, jejichž nedodržení může mít za následek ohrožení zařízení a jeho funkcí.*

**Pokyn**

*Pod tímto symbolem jsou uvedeny rady a pokyny, které usnadňují práci a které zajišťují bezpečný provoz čerpadla.*

## 2. Všeobecný popis

D-2 je malá, kompaktní automatické čerpací stanice vhodná pro čerpání odpadní vody z míst, kde nemůže být vedena přímo do kanalizace přirozeným samospádem.

## 3. Použití

Výrobek je vhodný pro čerpání odpadní vody.

**Pokyn**

*Výrobek musí být připevněn k podlaze, aby se zabránilo zdvihu a otáčení.*

## 4. Čerpané kapaliny

Odpadní voda.

Běžné prostředky na čištění připojených spotřebičů. Hodnota pH: 4-10.

**Pozor**

*Výrobek nesmí čerpat silné chemikálie nebo rozpouštědla. Viz rychlý průvodce.*

## 5. Instalace

**Pozor**

*Netahejte nebo nezvedejte výrobek za přívodní napájecí kabel.*

*Výrobek musí být přístupný pro údržbu a opravy.*

*Výrobek musí být umístěn v nezamrzající místnosti, aby se zabránilo zamrznutí čerpané kapaliny. Ujistěte se, že všechna vnější potrubí jsou dostatečně izolována.*

**Pokyn**

*Výtlačné potrubí musí být zhotoveno z tuhého materiálu, jako je měď, nebo z tuhého PVC se svarovými spoji.*

*Chcete-li zabránit přenosu vibrací na budovy, ujistěte se, že potrubí je důkladně upevněno a že tvarovky se nemohou pohybovat a nejsou v kontaktu s ostatními částmi stavby. Aby se předešlo přenášení vibrací na budovy, doporučujeme izolovat stanici od budovy pomocí tlumících podložek.*



## 6. Elektrické připojení

Ujistěte se, že výrobek je vhodný pro síťové napětí a frekvenci v místě instalace.

Elektrické připojení musí být provedeno v souladu s platnými místními předpisy.

### Varování

**Výrobek musí být uzemněn.**

**Instalace musí obsahovat zemnicí jistič na ochranu proti poruchovým zemním proudům. To zajišťuje ochranu při použití zástrčky Schuko nebo jiné zástrčky s ochranným zemnicím kolíkem.**



**Výrobek musí být připojen na síťový vypínač s minimální mezerou mezi kontakty 3 mm ve všech pólech.**

**V případě nadměrné teploty teplotní spínač vypne motor a zapne jej automaticky, když se dostatečně ochladí.**

Elektrické připojení musí být provedeno podle níže uvedené tabulky.

Trh	Evropa	GB	CH
Síťová zástrčka			

## 7. Servis

### Varování

**Výrobek musí být servisován zaškoleným servisním pracovníkem.**

**Jestliže je napájecí kabel poškozený, musí být vyměněný výrobcem, servisním partnerem výrobce nebo podobně kvalifikovanou osobou.**

**K zajištění bezpečného a spolehlivého provozu vždy používejte originální náhradní díly od firmy Grundfos.**



Pro servisní sady, viz [www.grundfos.com](http://www.grundfos.com) > International website > WebCAPS > Service.

**Polym**

**Výrobek musí být před odesláním do servisu důkladně vyčištěn; jinak přijmete o záruku.**

### 7.1 Servisní dokumentace

Servisní dokumentace je dostupná na webové stránce [www.grundfos.com](http://www.grundfos.com) > International website > WebCAPS > Service.

V případě jakýchkoliv dotazů se obračte na nejbližší pobočku firmy Grundfos nebo na její servisní středisko.

### 7.2 Údržba

Čerpací stanice nevyžaduje žádnou speciální údržbu, ale doporučujeme zkontrolovat provoz a potrubní přípojky nejméně jedenkrát za rok.

Uhlíkový filtr vyměňte jedenkrát za rok. Viz část 7.3 Servisní instrukce.

### 7.3 Servisní instrukce

Díky konstrukci výrobku je servis v případě poruchy nebo zablokování čerpadla jednoduchý.

Čísla se vztahují na obrázky uvedené na stranách na konci této brožury.

### Varování

**Před zahájením jakýchkoli servisních prací odstraňte pojistky, vytáhněte síťovou zástrčku nebo vypněte napájecí napětí. Ujistěte se, že napájecí napětí nemůže být náhodně zapnuto.**



**Všechny točivé části čerpadla musejí být v klidu.**

**Výrobek musí být servisován zaškoleným servisním pracovníkem.**

### Zablokování oběžného kola

- 1.1 Odpojte napájení.
- 1.2 Odšroubujte kryt.
- 1.3 Otočte hřídel motoru doprava a doleva pomocí šroubovák vložným do drážky v konci hřídele, abyste uvolnili oběžné kolo od nečistot.
- 1.4 Nasadte kryt a zapněte napájecí napětí, zkontrolujte, zda se oběžné kolo volně otáčí.

### Provoz pomocí elektrické vrtačky

- 2.1 Pokud nemůže být výrobek provozován pomocí elektrické energie, může se WC a nádrž vyprázdnit pomocí elektrické vrtačky. Nejdříve odpojte napájecí napětí.

### Cizí těleso v nádrži

- 3.1 Jestliže je vodní hladina v nádrži nad přírubou motoru, vypusťte nádrž pomocí vypouštěcí hadice. Nejdříve odpojte napájecí napětí.
- 3.2 Odšroubujte kryt.
- 3.3 Odstraňte čtyři upevňovací šrouby příruby motoru.
- 3.4 Zvedněte přírubu motoru, abyste omezili stlačení O-kroužku. Vložte šroubovák do drážky pod přívodním kabelem a zatlačte ho dolů.
- 3.5 Kompletní motorovou čerpací jednotku vyjměte pomocí rukojetí.

**Polym**

**Před naklopením zdvihejte jednotku vertikálně!**

- 3.6 Zkontrolujte a vyčistěte nádrž a oběžné kolo.

**Polym**

**Zkontrolujte, zda tlakový spínač pracuje správně (stiskněte opatrně membránu) před upevněním krytu.**

## Tlakový spínač je zablokovaný

**Pokyn** *Jednotku tlakového spínače je možno vyjmout zvlášť.*

Jestliže je vodní hladina v nádrži nad přírubou motoru, vypusťte nádrž pomocí vypouštěcí hadice. Viz 3.1. Nejdříve odpojte napájecí napětí.

- 4.1 Odšroubujte kryt.  
Otočte bajonetovou spojkou 10 ° ve směru hodinových ručiček.  
Vytáhněte kompletní tlakový spínač.
- 4.2 Zkontrolujte a vyčistěte membránu tlakového spínače.

**Pokyn** *Zkontrolujte, zda tlakový spínač pracuje správně (stiskněte opatrně membránu) před upevněním krytu.*

**Pokyn** *Namažte sedlo O-kroužku tlakového spínače v přírubě motoru pro lehčí montáž.*

### Uhlíkový filtr

5. Uhlíkový filtr by se měl vyměnit jedenkrát za rok pro dostatečné zajištění funkce filtru.

## 8. Technické údaje

### Napájecí napětí

1 x 220-240 V - 10 %/+ 6 %, 50 Hz.

### Elektrický příkon

280 W.

### Účinek

$\cos \varphi 0,90/0,95$ .

### Otáčky

2800 min<sup>-1</sup>.

### Jmenovitý proud

1,3 A.

### Třída izolace

F.

### Jmenovitý průtok

Max. 119 l/min.

### Tlak v soustavě

Max. 5,5 m.

### Napájecí kabel

1,2 m, 0,75 mm<sup>2</sup> (H05VV-F-3G).

### Hmotnost netto

4,3 kg.

### Zapínací a vypínací hladiny

Zapínání: 58 mm nad dnem.

Vypínání: 35 mm nad dnem.

### Teplota kapaliny

50 °C.

### Okolní teplota

+5 °C až +35 °C.

### Způsob provozu

S3 - 50 % - 1 min. (30 sekund zap; 30 sekund vyp).

### Označení



### Osvědčení



## 9. Poruchy a jejich odstraňování



### Varování

**Odstraňte pojistku, vytáhněte zástrčku ze zásuvky, nebo vypněte napájecí napětí. Ujistěte se, že napájecí napětí nemůže být náhodně zapnuto.**

**Všechny točivé části čerpadla musejí být v klidu.**

**Výrobek musí být servisován zaškoleným servisním pracovníkem.**

K tomu viz rovněž část 7.3 Servisní instrukce.

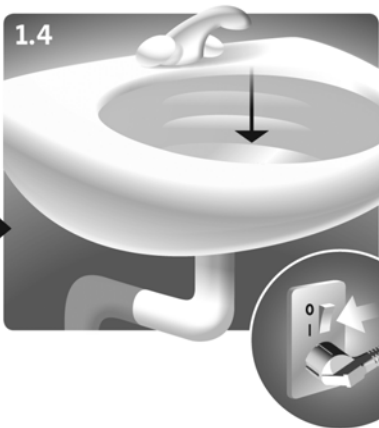
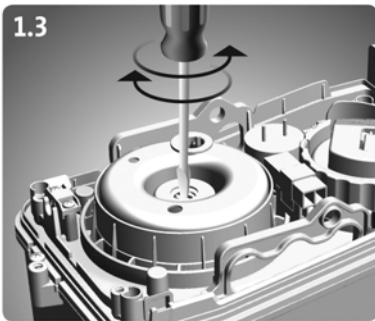
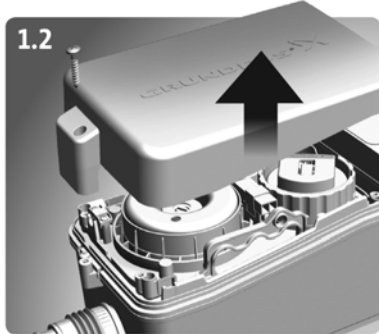
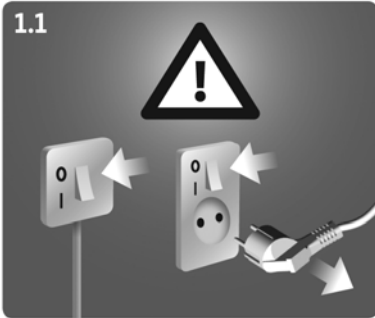
Porucha	Příčina poruchy	Odstranění
1. Motor nezapíná, když hladina v nádrži dosáhne zapínací hladiny.	a) Přerušený přívod napájecího napětí.	Zkontrolujte přívod napájecího napětí.
	b) Pojistka je přepálená. Jestliže se přepálí nová pojistka, je vadný kabel nebo motor.	Vyměňte pojistku. Proměřte kabel a motor. Jestliže je kabel nebo motor vadný, vyměňte vadné části.
	c) Zablockované oběžné kolo; teplotní spínač vypnul.	Uvolněte oběžné kolo a počkejte, až se motor ochladí a teplotní spínač se resetuje.
	d) Tlakový spínač zalepený.	Zkontrolujte tlakový spínač.
2. Motor hučí, ale nefunguje.	a) Zablockované oběžné kolo.	Uvolněte oběžné kolo a zkontrolujte, zda se oběžné kolo volně otáčí.
	b) Motor nebo kondenzátor je vadný.	Vyměňte motor nebo kondenzátor.
3. Motor běží nepřetržitě nebo v nepravidelných intervalech.	a) Únik vody z přívodu do nádrže.	Zkontrolujte zařízení na netěsnost.
	b) Voda vniká zpět do nádrže z výtlačného potrubí.	Zkontrolujte zpětnou klapku.
	c) Vadný tlakový spínač.	Vyměňte jednotku tlakového spínače.
4. Motor běží, ale nečerpá vodu.	a) Čerpadlo nebo nádrž jsou zablockovány.	Odstraňte zablockování.
	b) Vzduchová kapsa v čerpadle nebo odvodušňovací otvor je zablockovaný.	Zkontrolujte provoz odvodušňovacího ventilu v nádrži. Zkontrolujte, zda uhlíkový filtr není mokřý. Zkontrolujte, zda odvodušňovací otvor v tělese čerpadla není zablockovaný.
	c) Výtlačný otvor nebo potrubí jsou zablockovány.	Odstraňte zablockování. Zkontrolujte zpětnou klapku.
5. Čerpací stanice čerpá pomalu.	a) Výtlačné potrubí je příliš dlouhé nebo má nadměrný počet oblouků.	Zvolte větší dimenzi výtlačného potrubí (maximálně 32 mm). Změňte potrubí snížením počtu oblouků. Změňte poloměry oblouků.
	b) Těleso čerpadla je netěsné.	Vyměňte těleso čerpadla (náhradní díl).
	c) Zablockovaná hydraulika.	Zkontrolujte, zda se hřídel motoru volně otáčí. Odstraňte přírubu motoru pro čištění oběžného kola.
6. Silný hluk z čerpací stanice, ale voda se čerpá.	a) Cizí těleso naráží na oběžné kolo.	Odstraňte cizí těleso.
7. Zápach z nádrže.	a) Uhlíkový filtr je znečištěný.	Vyměňte uhlíkový filtr.

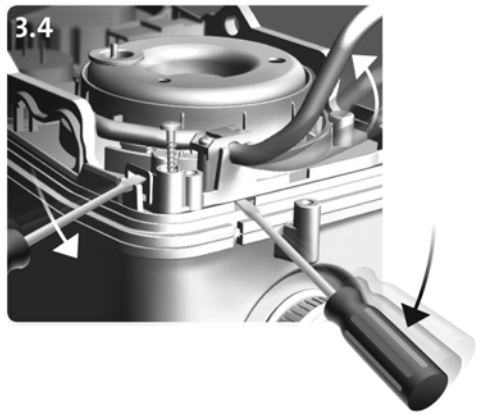
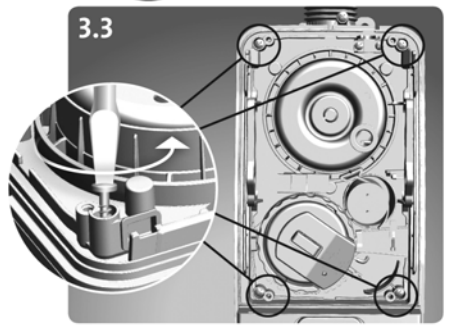
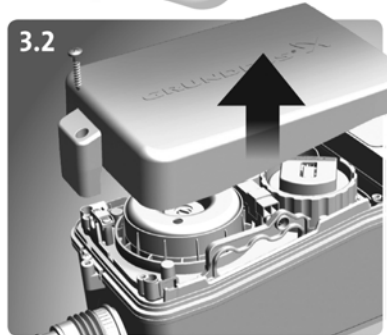
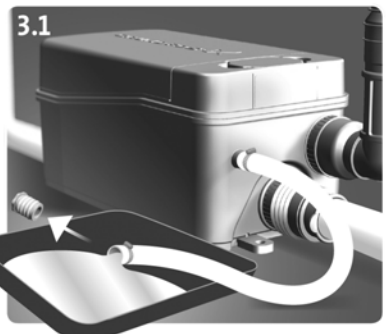
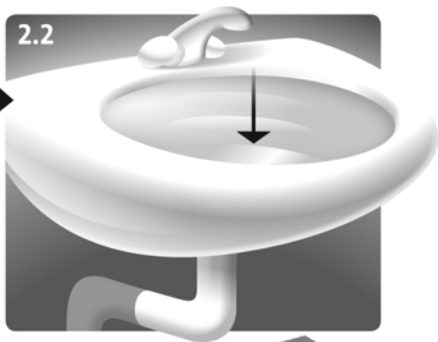
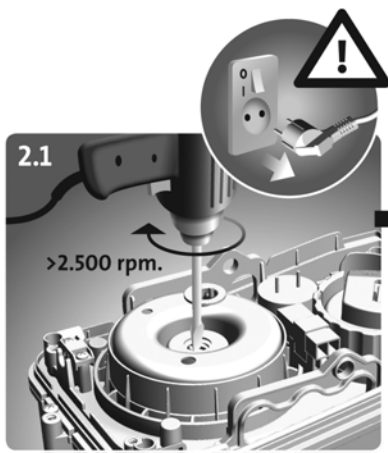
Porucha	Příčina poruchy	Odstranění
8. Voda ze sprchy nebo z jiného zařízení připojeného k dolnímu přívodu vytéká pomalu. Zpětný tok z čerpací stanice.	a) Zablokovaná hydraulika.	Zkontrolujte, zda se hřídel motoru volně otáčí. Odstraňte přírubu motoru pro čištění oběžného kola.
	b) Zapínací hladina byla změněna.	Zkontrolujte tlakový spínač.
	c) Příliš malý průměr přívodního potrubí.	Použijte potrubí s větším průměrem.

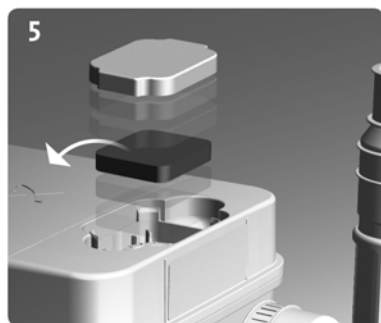
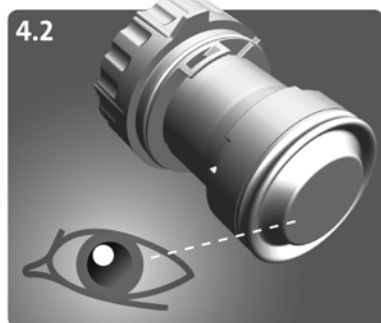
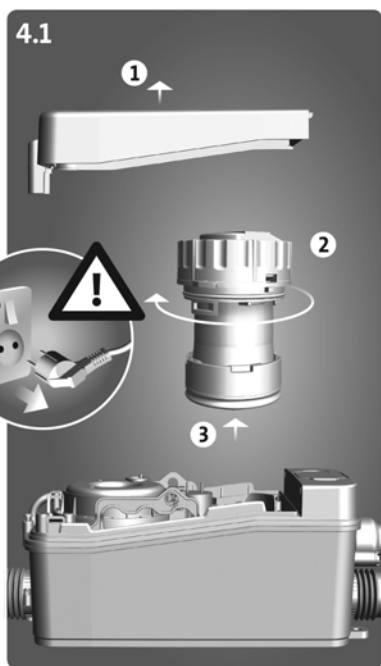
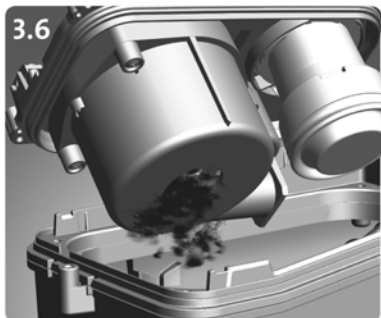
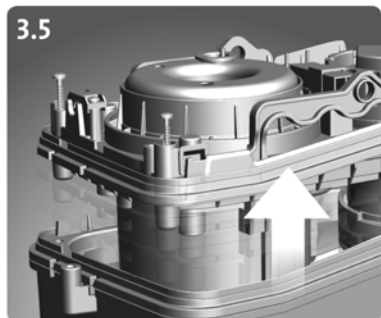
## 10. Likvidace výrobku

Tento výrobek nebo jeho části musí být po skončení doby jeho životnosti ekologicky zlikvidovány:

1. Využijte služeb místní veřejné či soukromé organizace, zabývající se sběrem a zpracováním odpadů.
2. Pokud taková organizace ve vaší lokalitě neexistuje, kontaktujte nejbližší pobočku Grundfos nebo servisní středisko.







**Argentina**

Bombas GRUNDFOS de Argentina S.A.  
Ruta Panamericana km. 37.500 Lote  
34A  
1619 - Garin  
Pcia. de Buenos Aires  
Phone: +54-3327 414 444  
Telefax: +54-3327 411 111

**Australia**

GRUNDFOS Pumps Pty. Ltd.  
P.O. Box 2040  
Regency Park  
South Australia 5942  
Phone: +61-8-8461-4611  
Telefax: +61-8-8340 0155

**Austria**

GRUNDFOS Pumpen Vertrieb  
Ges.m.b.H.  
Grundfosstraße 2  
A-5082 Grödig/Salzburg  
Tel.: +43-6246-883-0  
Telefax: +43-6246-883-30

**Belgium**

N.V. GRUNDFOS Bellux S.A.  
Boomsesteenweg 81-83  
B-2630 Aartselaar  
Tél.: +32-3-870 7300  
Télécopie: +32-3-870 7301

**Belorussia**

Представительство ГРУНДФОС в  
Минске  
220123, Минск,  
ул. В. Хоружей, 22, оф. 1105  
Тел.: +(37517) 233 97 65,  
Факс: +(37517) 233 97 69  
E-mail: grundfos\_minsk@mail.ru

**Bosnia/Herzegovina**

GRUNDFOS Sarajevo  
Trg Heroja 16,  
BH-71000 Sarajevo  
Phone: +387 33 713 290  
Telefax: +387 33 659 079  
e-mail: grundfos@bih.net.ba

**Brazil**

BOMBAS GRUNDFOS DO BRASIL  
Av. Humberto de Alencar Castelo  
Branco, 630  
CEP 09850 - 300  
São Bernardo do Campo - SP  
Phone: +55-11 4393 5533  
Telefax: +55-11 4343 5015

**Bulgaria**

Grundfos Bulgaria EOOD  
Slatina District  
Iztochna Tangenta street no. 100  
BG - 1592 Sofia  
Tel. +359 2 49 22 200  
Fax. +359 2 49 22 201  
email: bulgaria@grundfos.bg

**Canada**

GRUNDFOS Canada Inc.  
2941 Brighton Road  
Oakville, Ontario  
L6H 6C9  
Phone: +1-905 829 9533  
Telefax: +1-905 829 9512

**China**

GRUNDFOS Pumps (Shanghai) Co. Ltd.  
50/F Maxdo Center No. 8 Xingyi Rd.  
Hongqiao development Zone  
Shanghai 200336  
PRC  
Phone: +86 21 612 252 22  
Telefax: +86 21 612 253 33

**Croatia**

GRUNDFOS CROATIA d.o.o.  
Cebini 37, Buzin  
HR-10010 Zagreb  
Phone: +385 1 6595 400  
Telefax: +385 1 6595 499  
www.grundfos.hr

**Czech Republic**

GRUNDFOS s.r.o.  
Čajkovského 21  
779 00 Olomouc  
Phone: +420-585-716 111  
Telefax: +420-585-716 299

**Denmark**

GRUNDFOS DK A/S  
Martin Bachs Vej 3  
DK-8850 Bjerringbro  
Tlf.: +45-87 50 50 50  
Telefax: +45-87 50 51 51  
E-mail: info\_GDK@grundfos.com  
www.grundfos.com/DK

**Estonia**

GRUNDFOS Pumps Eesti OÜ  
Peterburi tee 92G  
11415 Tallinn  
Tel: + 372 606 1690  
Fax: + 372 606 1691

**Finland**

OY GRUNDFOS Pumpat AB  
Mestarintie 11  
FIN-01730 Vantaa  
Phone: +358-3066 5650  
Telefax: +358-3066 56550

**France**

Pompes GRUNDFOS Distribution S.A.  
Parc d'Activités de Chesnes  
57, rue de Malacombe  
F-38290 St. Quentin Fallavier (Lyon)  
Tél.: +33-4 74 82 15 15  
Télécopie: +33-4 74 94 10 51

**Germany**

GRUNDFOS GMBH  
Schlüterstr. 33  
40699 Erkrath  
Tel.: +49-(0) 211 929 69-0  
Telefax: +49-(0) 211 929 69-3799  
e-mail: infoservice@grundfos.de  
Service in Deutschland:  
e-mail: kundendienst@grundfos.de

**Greece**

GRUNDFOS Hellas A.E.B.E.  
20th km. Athinon-Markopoulou Av.  
P.O. Box 71  
GR-19002 Peania  
Phone: +0030-210-66 83 400  
Telefax: +0030-210-66 46 273

**Hong Kong**

GRUNDFOS Pumps (Hong Kong) Ltd.  
Unit 1, Ground floor  
Siu Wai Industrial Centre  
29-33 Wing Hong Street &  
68 King Lam Street, Cheung Sha Wan  
Kowloon  
Phone: +852-27861706 / 27861741  
Telefax: +852-27858664

**Hungary**

GRUNDFOS Hungária Kft.  
Park u. 8  
H-2045 Törökbálint,  
Phone: +36-23 511 110  
Telefax: +36-23 511 111

**India**

GRUNDFOS Pumps India Private Lim-  
ited  
118 Old Mahabalipuram Road  
Thoraiakkam  
Chennai 600 096  
Phone: +91-44 2496 6800

**Indonesia**

PT GRUNDFOS Pompa  
Jl. Rawa Sumur III, Blok III / CC-1  
Kawasan Industri, Pulogadung  
Jakarta 13930  
Phone: +62-21-460 6909  
Telefax: +62-21-460 6910 / 460 6901

**Ireland**

GRUNDFOS (Ireland) Ltd.  
Unit A, Merrywell Business Park  
Ballymount Road Lower  
Dublin 12  
Phone: +353-1-4089 800  
Telefax: +353-1-4089 830

**Italy**

GRUNDFOS Pompe Italia S.r.l.  
Via Gran Sasso 4  
I-20060 Truccazzano (Milano)  
Tel.: +39-02-95838112  
Telefax: +39-02-95309290 / 95838461

**Japan**

GRUNDFOS Pumps K.K.  
Gotanda Metalion Bldg., 5F,  
5-21-15, Higashi-gotanda  
Shiagawa-ku, Tokyo  
141-0022 Japan  
Phone: +81 35 448 1391  
Telefax: +81 35 448 9619

**Korea**

GRUNDFOS Pumps Korea Ltd.  
6th Floor, Aju Building 679-5  
Yeoksam-dong, Kangnam-ku, 135-916  
Seoul, Korea  
Phone: +82-2-5317 600  
Telefax: +82-2-5633 725

**Latvia**

SIA GRUNDFOS Pumps Latvia  
Deglava biznesa centrs  
Augusta Deglava iela 60, LV-1035, Rīga,  
Tālr.: + 371 714 9640, 7 149 641  
Fakss: + 371 714 9646

**Lithuania**

GRUNDFOS Pumps UAB  
Smolensko g. 6  
LT-03201 Vilnius  
Tel: + 370 52 395 430  
Fax: + 370 52 395 431



**Malaysia**

GRUNDFOS Pumps Sdn. Bhd.  
7 Jalan Peguam U1/25  
Glenmarie Industrial Park  
40150 Shah Alam  
Selangor  
Phone: +60-3-5569 2922  
Telefax: +60-3-5569 2866

**México**

Bombas GRUNDFOS de México S.A. de C.V.  
Boulevard TLC No. 15  
Parque Industrial Stiva Aeropuerto  
Apodaca, N.L. 66600  
Phone: +52-81-8144 4000  
Telefax: +52-81-8144 4010

**Netherlands**

GRUNDFOS Netherlands  
Veluwezoom 35  
1326 AE Almere  
Postbus 22015  
1302 CA ALMERE  
Tel.: +31-88-478 6336  
Telefax: +31-88-478 6332  
E-mail: info\_gnl@grundfos.com

**New Zealand**

GRUNDFOS Pumps NZ Ltd.  
17 Beatrice Tinsley Crescent  
North Harbour Industrial Estate  
Albany, Auckland  
Phone: +64-9-415 3240  
Telefax: +64-9-415 3250

**Norway**

GRUNDFOS Pumper A/S  
Strømsveien 344  
Postboks 235, Leirdal  
N-1011 Oslo  
Tlf.: +47-22 90 47 00  
Telefax: +47-22 32 21 50

**Poland**

GRUNDFOS Pompy Sp. z o.o.  
ul. Klonowa 23  
Baranowo k. Poznania  
PL-62-081 Przeźmierowo  
Tel: (+48-61) 650 13 00  
Fax: (+48-61) 650 13 50

**Portugal**

Bombas GRUNDFOS Portugal, S.A.  
Rua Calvet de Magalhães, 241  
Apartado 1079  
P-2770-153 Paço de Arcos  
Tel.: +351-21-440 76 00  
Telefax: +351-21-440 76 90

**România**

GRUNDFOS Pompe România SRL  
Bd. Biruintei, nr 103  
Pantelimon county Ilfov  
Phone: +40 21 200 4100  
Telefax: +40 21 200 4101  
E-mail: romania@grundfos.ro

**Russia**

ООО Грундфос  
Россия, 109544 Москва, ул. Школьная  
39  
Тел. (+7) 495 737 30 00, 564 88 00  
Факс (+7) 495 737 75 36, 564 88 11  
E-mail grundfos.moscow@grundfos.com

**Serbia**

GRUNDFOS Predstavništvo Beograd  
Dr. Milutina Ivkovića 2a/29  
YU-11000 Beograd  
Phone: +381 11 26 47 877 / 11 26 47 496  
Telefax: +381 11 26 48 340

**Singapore**

GRUNDFOS (Singapore) Pte. Ltd.  
24 Tuas West Road  
Jurong Town  
Singapore 638381  
Phone: +65-6865 1222  
Telefax: +65-6861 8402

**Slovenia**

GRUNDFOS d.o.o.  
Šlandrova 8b, SI-1231 Ljubljana-Črnuče  
Phone: +386 1 568 0610  
Telefax: +386 1 568 0619  
E-mail: slovenia@grundfos.si

**South Africa**

GRUNDFOS (PTY) LTD  
Corner Mountjoy and George Allen  
Roads  
Wilbart Ext. 2  
Bedfordview 2008  
Phone: (+27) 11 579 4800  
Fax: (+27) 11 455 6066  
E-mail: lsmart@grundfos.com

**Spain**

Bombas GRUNDFOS España S.A.  
Camino de la Fuentecilla, s/n  
E-28110 Algete (Madrid)  
Tel.: +34-91-848 8800  
Telefax: +34-91-628 0465

**Sweden**

GRUNDFOS AB  
Box 333 (Lunnagårdsgatan 6)  
431 24 Mölndal  
Tel.: +46 31 332 23 000  
Telefax: +46 31 331 94 60

**Switzerland**

GRUNDFOS Pumpen AG  
Bruggacherstrasse 10  
CH-8117 Fällanden/ZH  
Tel.: +41-1-806 8111  
Telefax: +41-1-806 8115

**Taiwan**

GRUNDFOS Pumps (Taiwan) Ltd.  
7 Floor, 219 Min-Chuan Road  
Taichung, Taiwan, R.O.C.  
Phone: +886-4-2305 0868  
Telefax: +886-4-2305 0878

**Thailand**

GRUNDFOS (Thailand) Ltd.  
92 Chaloen Phrakiat Rama 9 Road,  
Dokmai, Pravej, Bangkok 10250  
Phone: +66-2-725 8999  
Telefax: +66-2-725 8998

**Turkey**

GRUNDFOS POMPA San. ve Tic. Ltd.  
Sti.  
Gebze Organize Sanayi Bölgesi  
Ihsan dede Caddesi,  
2. yol 200. Sokak No. 204  
41490 Gebze/ Kocaeli  
Phone: +90 - 262-679 7979  
Telefax: +90 - 262-679 7905  
E-mail: satis@grundfos.com

**Ukraine**

ТОВ ГРУНДФОС УКРАЇНА  
01010 Київ, Вул. Московська 86,  
Тел.: (+38 044) 390 40 50  
Факс.: (+38 044) 390 40 59  
E-mail: ukraine@grundfos.com

**United Arab Emirates**

GRUNDFOS Gulf Distribution  
P.O. Box 16768  
Jebel Ali Free Zone  
Dubai  
Phone: +971 4 8815 166  
Telefax: +971 4 8815 136

**United Kingdom**

GRUNDFOS Pumps Ltd.  
Grovebury Road  
Leighton Buzzard/Beds. LU7 8TL  
Phone: +44-1525-850000  
Telefax: +44-1525-850011

**U.S.A.**

GRUNDFOS Pumps Corporation  
17100 West 118th Terrace  
Olathe, Kansas 66061  
Phone: +1-913-227-3400  
Telefax: +1-913-227-3500

**Uzbekistan**

Представительство ГРУНДФОС в  
Ташкенте  
700000 Ташкент ул. Усмана Носира 1-й  
тулик 5  
Телефон: (3712) 55-68-15  
Факс: (3712) 53-36-35

Revised 14.09.2011

DTW: 60148500

<b>97781574</b> 1011
----------------------

Repl. 97781574 0411
---------------------

ECM: 1082834

The name Grundfos, the Grundfos logo, and the payoff Be–Think–Innovate are registered trademarks owned by Grundfos Management A/S or Grundfos A/S, Denmark. All rights reserved worldwide.

---